

INDICE DELLE CATEGORIE

FURNITURE SUMMARY
INDEX DES MOBILIERS

Moduli reception - prof. 86 cm

Pag. 8

Reception modules - 86 cm deep
Modules réception - prof. 86 cm

Moduli reception - prof. 61,5 cm

Pag. 13

Reception modules - 61,5 cm deep
Modules réception - prof. 61,5 cm

Moduli scrivania e modulo leggio

Pag. 19

Desk modules
Modules bureau

Fianchi

Pag. 23

Side supports
Supports

Cassettiere, mobili di servizio su ruote e librerie

Pag. 28

Set of drawers, side cabinets on wheels and bookcases
Caissons sur roulettes - meubles de service - bibliothèques

Esempi di composizioni

Pag. 35

Composition examples
Exemples de compositions

SISTEMA RECEPTION - CARATTERISTICHE GENERALI

RECEPTION SYSTEM - GENERAL FEATURES

SYSTEME RECEPTION - CARACTÉRISTIQUES GÉNÉRALES

Design d'avanguardia, materiali pregiati, vasta componibilità e sistema di canalizzazione innovativo, sono gli elementi che caratterizzano il Sistema Reception. Il sistema, studiato per presentare un'immagine aziendale importante e nel contempo per essere un razionale strumento di lavoro, è in grado di adattarsi perfettamente ai diversi ambienti lavorativi, non necessariamente legati all'ambito ufficio, conferendo loro un aspetto elegante e di prestigio.

La componibilità è basata sull'accostamento di una serie di moduli che uniti tra loro per mezzo di fianchi, creano delle composizioni funzionali e facilmente adattabili agli spazi. Ogni modulo ed ogni fianco sono disponibili in diverse varianti: dimensionali, di funzione e di finitura; nell'illustrazione della pagina accanto sono rappresentate due composizioni esplicative che comprendono la quasi totalità della gamma e che dimostrano le combinazioni possibili tra i vari moduli. La personalizzazione delle composizioni si completa con la scelta delle finiture per le parti in legno che può avvenire tra le tre essenze: ciliegio, wengè, rovere sbiancato; i pannelli frontali possono anche essere forniti nella finitura alluminio texturizzato, mentre le finiture laccate sono disponibili solo per i fianchi ed i piani di lavoro. Sono anche possibili abbinamenti tra legno e laccato. La tabella inserita nell'illustrazione contiene tutti gli abbinamenti di finitura previsti.

La gamma dei moduli si può suddividere in due categorie principali: moduli reception e moduli scrivania; ognuna di esse è disponibile in tre forme: convessa, concava e rettangolare, completate da due tipi di raccordi angolari: 90° e 270°. Ogni forma è disponibile in una serie di varianti dimensionali che, per quanto riguarda i moduli ad arco, sono derivate dall'ampiezza degli angoli (45°, 60°, 90°) e dalla lunghezza dei raggi (211, 140 e 84 cm - n.b. i raggi indicati si riferiscono al centro del pannello frontale); la profondità dei moduli reception è prevista in due versioni: 86 cm e 61,5 cm. I fianchi sono l'elemento di giunzione tra i moduli, quindi costituiscono un articolo a sé, con un proprio codice e da ordinare separatamente; ne deriva che gli elementi che formano un modulo sono: il piano di lavoro, il pannello frontale e la mensola.

Il sistema di canalizzazione è un altro punto di forza del Sistema Reception: ogni modulo infatti è dotato di una intercapedine per cablaggio, all'interno del pannello frontale, che percorre tutta la composizione creando uno spazio ininterrotto che può contenere un vero impianto elettrico con tanto di scatole di derivazione. La pannellatura interna dell'intercapedine, oltre a nascondere efficacemente il percorso dei cavi, consente di ispezionare e di intervenire con facilità sui collegamenti. Due fessure passacavi poste ai lati del piano di lavoro di ogni modulo permettono il posizionamento ottimale delle apparecchiature.

La predisposizione dei moduli per l'impianto elettrico prevede la presenza un kit di elettrificazione formato da una o due scatole elettrificate da fissare sotto al piano di lavoro, dotate di multipresa a quattro uscite e di cavo di alimentazione. Ogni vano elettrificato è accessibile attraverso l'apertura di uno sportello incassato sulla parte superiore del piano, permettendo di effettuare con estrema semplicità operazioni quotidiane come la ricarica di apparecchiature a batteria.

Consigli per la progettazione:

La gamma dei moduli e dei fianchi del Sistema Reception è stata studiata per incontrare le più svariate esigenze di composizione; occorre però osservare alcuni accorgimenti in fase di progettazione:

Tutti i moduli possono essere inseriti negli ambienti come singole unità ad eccezione dei moduli ad arco concavi che, per motivi di stabilità, devono essere obbligatoriamente aggregati ad altri moduli. L'utilizzo di fianchi centrali da 86 cm per composizioni formate da moduli ad arco concavi garantisce una maggiore stabilità.

Il modulo angolare a 90° ed il modulo ad arco convesso r. 84 ang. 90° possono essere dotati unicamente di fianchi a prof. 61,5.

Per unire un modulo reception a un modulo scrivania è necessario usare un fianco a cambio d'altezza.

Le giunzioni tra due moduli reception a diversa profondità necessitano obbligatoriamente di un fianco a prof. 61,5.

È consigliabile inserire un cambio di profondità in una composizione aggregando i moduli con profondità 61,5 cm ad un modulo angolare a 90° oppure di seguito ad un modulo convesso, poiché negli altri casi si verrebbero a creare spiacevoli spigoli dovuti allo sfalsamento delle profondità dei due piani accostati.

Indicativamente, abbinando moduli a prof. 86 cm a fianchi di pari profondità si ottiene l'effetto di separare zone operative a diversa funzione.

È consigliabile ordinare i fianchi con la stessa finitura dei piani.

Per ordinare una composizione progettata è indispensabile fornire un disegno.

Advanced design, valued materials, great modularity and innovative canalisation system, are the features of the Reception System. The system, projected to present an important company profile and at the same time to be a comfortable mean of job, is able to adapt perfectly to different work places, not necessarily connected to office, conferring them an elegant and prestige appearance.

The modularity derives from matching some modules that, joined together with supports, can create functional compositions which are easily adaptable to any room. Each module and each support are available in different versions: dimensional, function and finishing; the picture on the next page shows two explicative compositions that include almost the whole range and explain the possible combinations among the modules. The customizing of the compositions also include the choice of wood finishings among: three veneerings: cherry, wengè and whitened oak; the frontal panels can be also furnished in the textured aluminium finish, while lacquer finishes are available only for the supports and the top. It is also possible to match lacquer and wood finishings. The schedule included in the picture shows all the finishing combinations.

The range of the modules could be divided into two principal categories: reception modules and desk modules; each of them is available in three shapes: convex, concave and rectangular, completed by two types of corner joints modules: 90° and 270°. Each module is available in some dimensional variations, which as concern the arc modules, are settled by the width of angles (45° - 60° - 90°) and by the length of the radius (211, 140 and 84 cm - note: radius are referred to the centre of the frontal panel); the reception modules depth is available in two versions: 86 cm and 61,5 cm. Supports are the element of connection between two modules, therefore they constitute a separate article with its own code and to be ordered separately; therefore the elements of a module are: the work top, the frontal panel and the glass shelf (if included).

The canalisation system is another important added value of the Reception System: in fact each module is equipped with a cable holder, inside of the frontal panel, extended along the composition creating an unbroken space that could contain a real electric plant with shunt boxes. The inside panelling of the cable holder, not only hide the run of cables effectively, but also allows to check and modify connections easily. Two cable chinks placed on the two sides of each module top allow the right positioning of the equipments.

The arrangement for the electric plant consists of an electrification set composed by one or two electrified boxes to be fixed under the top; boxes are fitted with a multiple socket with four outlets and a feeding cable. Each electrified hollow is reachable by opening a little door enclosed in the upper part of the top; this allows to easily carry out daily operations like the recharging of battery equipment.

Advices for planning:

The range of the modules and of the supports of the Reception System has been projected to meet many composition requirements; however it should notice some any advice for planning:

All modules could be inserted in any rooms as single units except for arc concave modules which, on grounds of stability, must be jointed with other modules. The use of central supports 86 cm assures more stability to compositions with arc concave modules.

The angular module to 90° and the module to arc conv. r. 84 ang. 90° could be supplied only with 61,5 depth supports.

To join a reception module with a desk module it is necessary to use a change of height support.

Junctions between two reception modules with different depth necessarily require a support to 61,5 cm depth

It's advisable to realize a change of depth in a composition by combining 61,5 cm depth modules with a corner module 90° or after a convex module, because in other cases it would create unpleasant edges due to difference in depth of the two tops.

Combining 86 cm depth modules with supports of equal depth allows to obtain the effect of separate operative areas with different functions.

It's advisable to order supports with the same finish of the tops.

To order a required composition you have to send a drawing.

Un design d'avant-garde, des matériaux précieux, une vaste modularité et un système de canalisation innovateur ce sont les éléments qui caractérisent le Système Réception. Conçu pour présenter une image d'entreprise importante et au même temps pour être un instrument de travail optimal, ce système est en état de s'adapter parfaitement aux différents milieux de travail, pas nécessairement liés au bureau, en leur donnant un aspect élégant et de prestige.

La modularité se base sur le rapprochement d'une série de modules qui reliés entre eux par des supports créent des compositions fonctionnelles et facilement adaptables aux espaces. Tous les modules et tous les supports sont disponibles en plusieurs versions: dimensionnelles, de fonction et de finition; la page à côté contient la représentation de deux compositions explicatives comprenant la quasi totalité de la gamme et montrant les combinaisons possibles de différents modules. La personnalisation des compositions est complétée par le choix des finitions pour les parties en bois. Les essences disponibles sont trois: merisier, wengè, chêne blanchi. Les panneaux frontaux peuvent être fournis dans la finition en aluminium texturé, tandis que les finitions laquées ne sont disponibles que pour les supports et les plans de travail. Des combinaisons de bois et laque sont également disponibles. Le tableau dans l'illustration contient toutes les combinaisons de finition disponibles.

La gamme de modules peut être subdivisée en deux catégories principales: modules réception et modules bureau; les deux sont disponibles en trois formes - convexe, concave et rectangulaire - avec deux types de raccord angulaire: 90° et 270°. Chaque forme est disponible en une série de versions dimensionnelles qui, en ce qui concerne les modules en arc, dépendent de l'ouverture des angles (45°, 60°, 90°) et de la longueur des rayons (211, 140 et 84 cm - important, les rayons indiqués se rapportent au centre du panneau frontal); la profondeur des modules réception est disponible en deux versions: 86 cm et 61,5 cm. Les supports sont l'élément de liaison entre les modules. Par conséquent, ils constituent un article indépendant, avec son propre code et à commander séparément. Les éléments qui forment un module sont donc le plan de travail, le panneau frontal et l'étagère.

Un autre atout du Système Réception est le système de canalisation. Chaque module est doté d'un évidement de câblage à l'intérieur du panneau frontal qui parcourt toute la composition en créant un espace ininterrompu pouvant contenir une vraie installation électrique avec ses boîtes de dérivation. Les panneaux intérieurs de l'évidement non seulement cachent efficacement le parcours des câbles, mais ils permettent de contrôler et travailler facilement sur les connexions. Deux fentes passe-fils sur les côtés du plan de travail de chaque module permettent de placer de manière optimale les appareillages.

Afin de préparer les modules pour l'installation électrique il existe un kit d'électrification formé d'une ou deux boîtes électrifiées à fixer sous le plan de travail, dotées de prises multiples à quatre sorties et d'un câble d'alimentation. Chaque compartiment électrifié est accessible par l'ouverture d'une porte logée dans la partie supérieure du plan. Ceci permet d'effectuer très simplement les opérations quotidiennes comme la recharge d'appareillages à batterie.

Conseils pour le projet:

La gamme de modules et de supports du Système Réception est conçue pour satisfaire les exigences de composition les plus variées; il faut cependant prendre des précautions en phase de projet.

Tous les modules peuvent être insérés dans les milieux comme des unités uniques, sauf les modules en arc concaves qui pour des raisons de stabilité doivent obligatoirement être joints à d'autres modules. L'utilisation de supports centraux de 86 cm de profondeur pour les compositions formées de modules en arc concaves garantit une plus grande stabilité.

Le module angulaire à 90° et le module en arc convexe r. 84 ang. 90° peuvent être dotés uniquement de supports de 61,5 cm de profondeur.

Pour relier un module réception avec un module bureau, il faut utiliser un support avec hauteur variable.

Les jonctions entre deux modules réception avec une profondeur différente nécessitent obligatoirement un support de 61,5 cm de profondeur.

Il est souhaitable d'insérer un changement de profondeur dans une composition en joignant les modules de 61,5 cm de profondeur avec un module angulaire à 90° ou ensuite avec un module convexe, puisque autrement on aurait la formation de coins dangereux à cause du décalage des profondeurs de deux plans joints.

A titre indicatif, en reliant des modules de 86 cm de profondeur avec des supports de la même profondeur on obtient des zones opérationnelles séparée par fonction.

Il est souhaitable de commander les supports avec la même finition des plans.

Pour commander une composition projetée il faut fournir un dessin.

Welcome

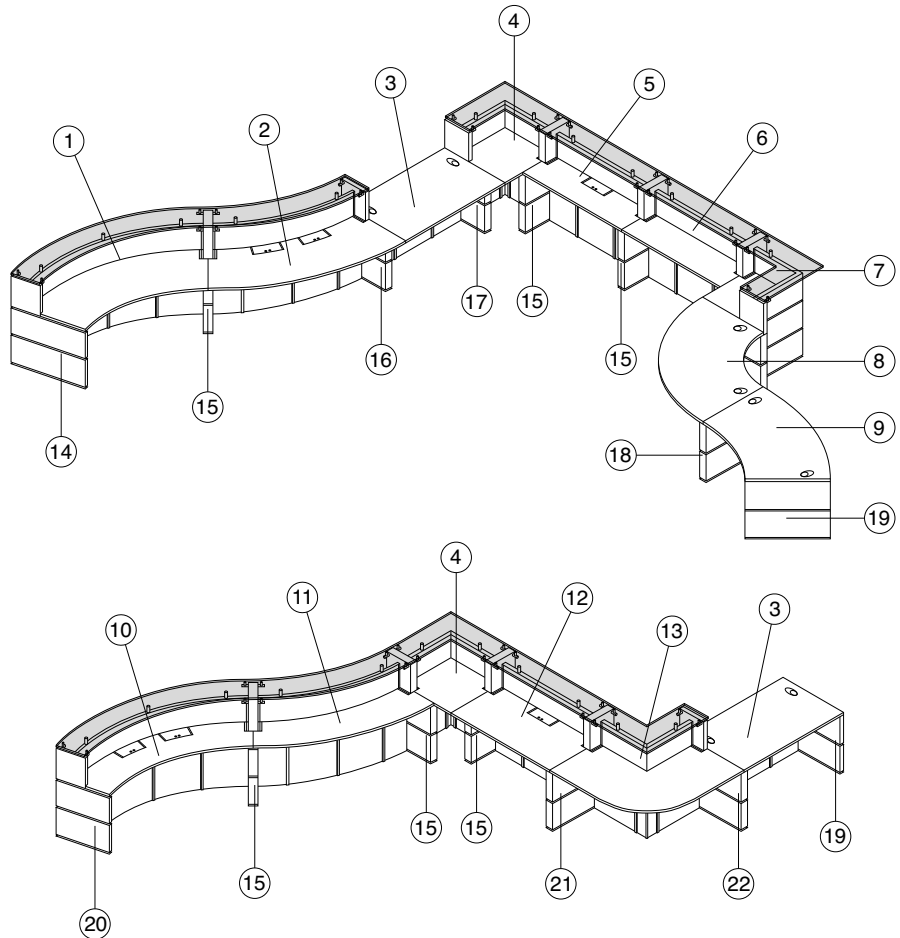
SISTEMA RECEPTION

SISTEMA RECEPTION - COMPONIBILITÀ

RECEPTION SYSTEM - COMPOSITIONS
SYSTÈME RÉCEPTION - COMPOSITIONS

MODULI - MODULES - MODULES

- 1 - Modulo reception ad arco convesso prof. 86 cm non elettrificato
Arc reception module 86 cm depth convex - unelectrified
Module de réception en arc convexe, profondeur 86 cm, pas électrifié
- 2 - Modulo reception ad arco concavo prof. 86 cm elettrificato
Arc reception module 86 cm depth concave - electrified
Module de réception en arc concave, profondeur 86 cm, pas électrifié
- 3 - Modulo scrivania rettangolare
Rectangular desk modules
Module bureau rectangolare
- 4 - Modulo reception angolare a 90° sx
Left corner reception module 90°
Module de réception angulaire à 90° gauche
- 5 - Modulo reception rettangolare prof. 61,5 cm elettrificato
Rectangular reception module 61,5 cm depth electrified
Module de réception rectangolare, profondeur 61,5 cm électrifié
- 6 - Modulo reception rettangolare prof. 61,5 cm non elettrificato
Rectangular reception module 61,5 cm depth unelectrified
Module de réception rectangolare, profondeur 61,5 pas électrifié
- 7 - Modulo reception angolare a 90° dx
Right corner reception module 90°
Module de réception angulaire à 90° droit
- 8 - Modulo scrivania ad arco concavo
Arc desk module concave
Module bureau angolare in arc concave
- 9 - Modulo scrivania ad arco convesso
Arc desk module convex
Module bureau in arc convexe
- 10 - Modulo reception ad arco convesso prof. 61,5 cm elettrificato
Arc reception module 61,5 cm depth convex electrified
Module de réception en arc concave, prof. 61,5 cm pas électrifié
- 11 - Modulo reception ad arco concavo prof. 61,5 cm non elettrificato
Arc reception module 61,5 cm depth concave unelectrified
Module de réception en arc concave, prof. 61,5 cm pas électrifié
- 12 - Modulo reception rettangolare prof. 86 cm elettrificato
Rectangular reception module 86 cm depth electrified
Module de réception rectangolare, prof. 86 cm électrifié
- 13 - Modulo reception angolare a 270° prof. 86 cm
Corner reception module 270° 86 cm depth
Module de réception angulaire à 270°, prof. 86 cm



FIANCHI - SIDE SUPPORTS - SUPPORTS

- 14 - Fianco laterale sx prof. 86 cm per moduli reception
Left side support 86 cm depth for reception modules
Support latéral gauche, prof. 86 cm. pour modules de réception
- 15 - Fianco centrale prof. 61,5 cm per moduli reception
Central support 61,5 cm depth for reception modules
Support central, prof. 61,5 cm pour modules de réception
- 16 - Fianco centrale per cambio d'altezza dx prof. 61,5 cm
Right central support for change of height 61,5 cm depth
Support central pour change d'hauteur droit, prof. 61,5 cm
- 17 - Fianco centrale per cambio d'altezza sx prof. 61,5 cm
Left central support for change of height 61,5 cm depth
Support central pour change d'hauteur gauche, prof. 61,5 cm
- 18 - Fianco centrale prof. 86 cm per moduli scrivania
Central support 86 cm depth for desk modules
Support central prof. 86 cm pour modules bureau
- 19 - Fianco laterale dx prof. 86 cm per moduli scrivania
Right side support 86 cm depth for desk modules
Support latéral droit prof. 86 cm pour modules bureau
- 20 - Fianco laterale sx prof. 61,5 cm per moduli reception
Left side support 61,5 cm depth for reception modules
Support latéral gauche prof. 61,5 cm pour modules de réception
- 21 - Fianco centrale prof. 86 cm per moduli reception
Central support 86 cm depth for reception modules
Support central prof. 86 cm pour modules de réception
- 22 - Fianco centrale per cambio d'altezza dx prof. 86 cm
Right central support for change of height 86 cm depth
Support central pour change d'hauteur droit prof. 86 cm

FINITURE - FINISHINGS - FINITIONS

Essenze - Woods - Bois

WE = Wengè P.A. - *Wengè O.P.* - Wengè P.O.
CI = Ciliegio - *Cherry* - Merisier
RO = Rovere sbiancato - *Oak* - Chêne blanchi

Laccato - Lacquered - Laqué

AN = Antracite - *Anthracite* - Anthracite
BL = Blu - *Blue* - Bleu
MA = Marrone RAL 8017 - *Brown RAL 8017* - Marron RAL 8017
AV = Avorio RAL 9001 - *Ivory RAL 9001* - Ivoire RAL 9001

Metallizzato - Metal - Métallisé

TS = Texturizzato - *Textured* - Texturisé

		TABELLA DEGLI ABBINAMENTI MATCHING SCHEDULE - TABLEAU DES ASSORTIMENTS				
		PANNELLI FRONTALI FRONTAL PANELS - PANNEAUX FRONTAUX				
		ESSENZE WOODS - BOIS			METALLIZZATO METAL MÉTALLISÉS	
		WE	CI	RO	TS	
PIANI TOP - PLATEAUX	ESSENZE WOODS BOIS	WE	WE - WE		WE - TS	
		CI		CI - CI	CI - TS	
		RO			RO - RO	RO - TS
	LACCATO LACQUERED LAQUE	BL	BL - WE	BL - CI	BL - RO	BL - TS
		AN	AN - WE	AN - CI	AN - RO	AN - TS
		MA	MA - WE	MA - CI	MA - RO	MA - TS
		AV	AV - WE	AV - CI	AV - RO	AV - TS

SISTEMA RECEPTION - PREDISPOSIZIONE PER ELETTTRIFICAZIONE

RECEPTION SYSTEM – ARRANGEMENT FOR ELECTRIFICATION

SYSTÈME RÉCEPTION – PRÉPARATION POUR L'ÉLECTRIFICATION

Caratteristiche generali

Quando la reception è anche posto di lavoro, l'eletttrificazione è una necessità alla quale non è possibile sottrarsi: computer, modem, stampanti, fax e telefoni sono strumenti che hanno assunto un ruolo fondamentale e sono diventati indispensabili per svolgere qualsiasi lavoro d'ufficio.

L'innovativo sistema di canalizzazione dei moduli del Sistema Reception è basato sulla presenza di un'intercapedine per cablaggio all'interno dei pannelli frontali che mette in collegamento i piani di lavoro. Questa soluzione non solo permette di nascondere tutti i cavi e di agevolare le operazioni di collegamento e scollegamento delle apparecchiature, ma consente anche di nascondere le scatole di derivazione dell'impianto e qualunque altro apparecchio che possa essere contenuto nella sua profondità che è di 90 mm (hub, box isdn, piccoli gruppi di continuità, ecc...).

L'intercapedine di cablaggio è presente in tutti i moduli del Sistema Reception, ne deriva che accostando i vari moduli per realizzare una composizione si è sempre sicuri di aver creato uno spazio destinato al passaggio dei cavi che percorre tutta la sua lunghezza; inoltre, in corrispondenza dell'intercapedine, i fianchi sono dotati di due fori passacavi Ø 60 mm. Questo spazio ininterrotto offre un importante vantaggio: la possibilità di scegliere il punto più favorevole per l'allacciamento alla rete elettrica e per l'ingresso delle linee telefoniche, se provenienti da pavimento. Nel caso di allacciamenti con provenienza da parete, sono invece previsti due fori ciechi Ø60 mm nei fianchi laterali che, secondo le necessità degli impiantisti, possono essere aperti per consentire l'ingresso dei cavi. La pannellatura interna dell'intercapedine, oltre a nascondere efficacemente il percorso dei cavi, consente di ispezionare e di intervenire con facilità sui collegamenti.

La predisposizione dei moduli per l'impianto elettrico prevede la presenza un kit di eletttrificazione formato da una o due scatole eletttrificate da fissare sotto al piano di lavoro, dotate di multipresa a quattro uscite, di un cavo di alimentazione di 3 metri da allacciare alla rete elettrica e di un cavetto per la messa a terra. La configurazione standard di ogni multipresa prevede: due prese schuko ed una presa bipasso dotate di fori protetti, più due attacchi RJ45 per i collegamenti telefonici o di rete, da montare in un' unica uscita. I cavi telefonici e di rete non sono forniti.

Ogni vano eletttrificato è accessibile attraverso l'apertura di uno sportello incassato sulla parte superiore del piano, permettendo di effettuare con estrema semplicità operazioni quotidiane come la ricarica di apparecchiature a batteria. Ai lati di ogni sportello sono presenti due fessure passacavi dotate di spazzolino antipolvere. Ogni modulo è comunque provvisto, in corrispondenza dei fianchi, di due passacavi laterali con fessure dotate di spazzolino antipolvere.

IMPORTANTE - la predisposizione all'impianto elettrico, unitamente al kit di eletttrificazione, consentiranno al vostro tecnico di fiducia di operare al meglio e con celerità. Infatti, solo attraverso tecnici qualificati è possibile installare l'impianto elettrico. Abbondinterni declina qualsiasi responsabilità relativa all'installazione dell'impianto o ad un suo uso improprio.

Descrizione tecnica

La struttura dell' intercapedine è formata da un'intelaiatura metallica verniciata color alluminio RAL 9006.

I pannelli d'ispezione sono in lamiera verniciata color alluminio RAL 9006.

I passacavi laterali e gli sportelli per vani eletttrificati sono realizzati in alluminio texturizzato sp. 4 mm.

Le scatole eletttrificate, realizzate in lamiera sp. 1,5 mm, sono verniciate color alluminio RAL 9006.

Le multiprese sono realizzate in materiale plastico colore nero e conformi alle normative di sicurezza internazionali.

I cavi di alimentazione sono conformi alle normative antincendio.

General features

When reception is also a workstation, electrification is a need which nobody can avoid anymore : computer, modem, printers, fax and phones are instruments playing an essential role and they are growing indispensable to carry out any office activities.

The key element of the innovative the Reception System modules is a cable holder that links all work tops and is placed inside of frontal panels. This solution not only permits to hide all cables and facilitates the actions of connection and disconnection of the electrical equipments, but also allows to hide the shunt boxes and any equipment that could be contained in his depth that is of 90 mm (for example HUB, isdn box, small UPS units etc.).

All the Reception System modules are supplied with the cable holder, therefore by matching the modules to create a composition you are always sure to have a space appointed to the cables passage extended along his length; besides, coinciding with cable holder, supports are equipped with two cable holes Ø 60 mm. This unbroken space offers an important advantage: the possibility to choose the most favourable point for connection with the electric net and for entry of telephone line wires, if deriving from floor. In case of connection deriving from wall, there are two blind and blank holes Ø60 mm on the lower band of the supports, according to the need of electric technicians , they could be opened to allow the entry of the cables. The inside panelling of the cable holder, not only hide the run of cables effectively, but also allows to check and modify connections easily.

The arrangement for the electric plant consists of an electrification set composed by one or two electrified boxes to be fixed under the top; boxes are equipped with a multiple socket with four outlets, a feeding cable 3 metres long to be linked to the electric net and a earthing cable. The standard configuration of each multiple socket foresees: three socket and two RJ45 connections for telephone or net connection, to be assembled in a single outlet. Telephone and net cables are not furnished.

Each electrified hollow is reachable by opening a little door enclosed in the upper part of the top; this allows to easily carry out daily operations like the rechargement of battery equipment. Along the sides of the door there are two cable chinks with a dust-proof brush stripes. However each module is equipped, coinciding with the supports, with two cable chinks with a dust-proof brush stripes.

IMPORTANT - the arrangement for the electric plant, together with the electrification set, will allow to your electrical technician to work best and quickly. In fact, only a skilled technical can install the electric plant. Abbondinterni disclaim all responsibility regarding the installation of the plant or its improper use.

Technical description

The structure of the cable holder consists of a metallic framework painted RAL 9006 aluminium.

The inspection panels are made of metal painted RAL 9006 aluminium.

The lateral cable chink and the doors for electrified hollows are realized in textured aluminium 4 mm thick.

Electrified boxes are made of an aluminium sheet 1.5 mm thick with RAL 9006 finishing.

Multiple sockets are realized in black plastic materials and they comply with the international safety rules.

Feeding cables comply with the fireproof rules.

Caractéristiques générales

Lorsque la réception est également un poste de travail, l'électrification est une nécessité à laquelle on peut pas se soustraire: l'ordinateur, le modem, les imprimantes, les fax et les téléphones ce sont des instruments qui ont pris un rôle fondamental et sont devenus indispensables pour faire tout type de travail de bureau.

Le système innovateur de canalisation des modules du Système Réception se base sur l'existence d'un espace pour le câblage à l'intérieur des panneaux frontaux qui relie les plans de travail. Cette solution non seulement permet de cacher tous les câbles et de faciliter les opérations de jonction et disjonction des appareillages, mais elle permet de cacher les boîtes de dérivation de l'installation et tout autre appareil pouvant être contenu dans sa profondeur de 90 mm (hub, box isdn, petits UPS, etc. ...).

L'espace pour le câblage existe dans tous les modules du Système Réception: il en résulte qu'en rapprochant les différents modules afin de créer une composition, on a la certitude à tout moment d'avoir créé un espace pour le passage des câbles qui parcourt toute sa longueur; de plus, face à l'évidement les supports sont dotés de deux trous passe-fils Ø 60 mm. Cet espace ininterrompu offre un grand avantage: la possibilité de choisir le point le plus favorable pour la connexion au réseau électrique et pour l'entrée des lignes téléphoniques, si provenant du sol. Au contraire, dans le cas de connexions de paroi, les supports latéraux sont dotés de deux trous borgnes Ø60 mm qui, selon les nécessités des personnes responsables de l'installation, peuvent être ouverts afin de permettre l'entrée des câbles. Les panneaux intérieurs de l'évidement non seulement cachent efficacement le parcours des câbles, mais ils permettent de contrôler et travailler facilement sur les connexions.

Afin de préparer les modules pour l'installation électrique il existe un kit d'électrification formé d'une ou deux boîtes électtrifiées à fixer sous le plan de travail et dotées d'une prise multiple à quatre sorties, d'un câble d'alimentation de 3 mètres, à connecter au réseau électrique, et d'un petit câble pour la mise à la terre. Pour la configuration standard de chaque prise multiple, il faut trois prises d'alimentation dotées de trous protégés, plus deux connecteurs RJ45 pour les connexions téléphoniques ou de réseau, à monter dans une seule sortie. Les câbles téléphoniques et de réseau ne sont pas fournis.

Tous les compartiments électtrifiés sont accessibles par l'ouverture d'une porte logée dans la partie supérieure du plan, ce qui permet de réaliser très simplement des opérations quotidiennes comme la recharge d'appareillages à batterie. A côté de chaque porte, il y a deux fentes passe-fils dotées d'une brosse anti-poussière. Chaque module a quand même, face aux supports, deux passe-fils latéraux avec des fentes dotées d'une brosse anti-poussière.

IMPORTANT - la préparation de l'installation électrique, avec le kit d'électrification, permettront à votre technicien de confiance de travailler le mieux possible et avec rapidité. L'installation électrique peut être installée uniquement par des techniciens qualifiés. Abbondinterni décline toute responsabilité quant à la mise en place de l'installation ou à son usage improprie.

Description technique

La structure espace pour câblage est formée d'un châssis métallique verni couleur aluminium RAL 9006.

Les panneaux d'inspection sont en tôle vernie couleur aluminium RAL 9006.

Les passe-fils latéraux et les portes pour compartiments électtrifiés sont en aluminium texturé ép. 4 mm.

Les boîtes électtrifiées en tôle ép. 1,5 mm sont vernies de couleur aluminium RAL 9006.

Les prises multiples sont en matériel plastique couleur noir et sont conformes aux normes internationales de sécurité.

Les câbles d'alimentation sont conformes aux normes contre les incendies et aux normes françaises.

Welcome

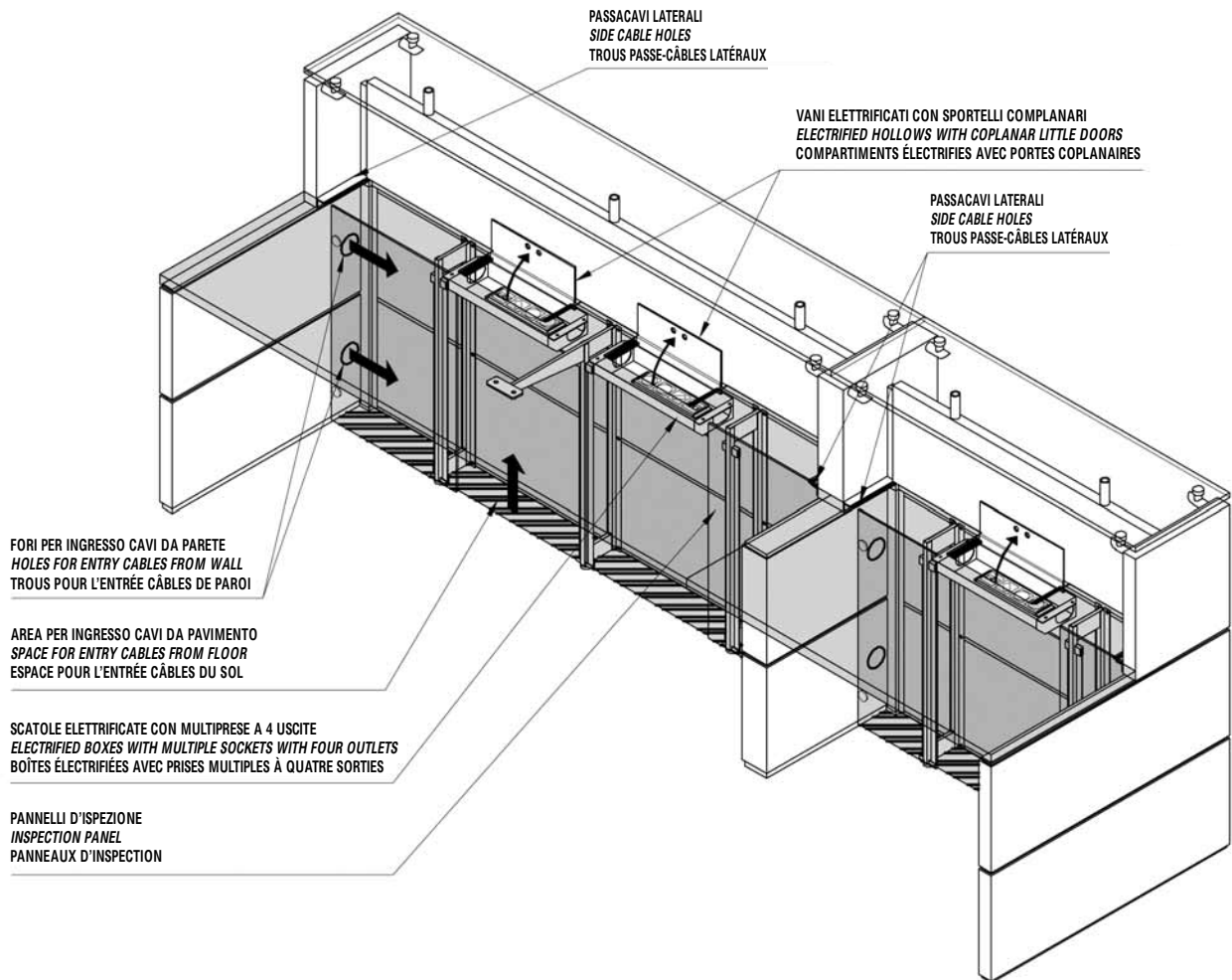
SISTEMA RECEPTION

SISTEMA RECEPTION - PREDISPOSIZIONE PER ELETTTRIFICAZIONE

RECEPTION SYSTEM - ARRANGEMENT FOR ELECTRIFICATION

SYSTÈME RÉCEPTION - PRÉDISPOSITION POUR ÉLECTRIFICATION

INTERCAPEDINE PER CABLAGGIO E VANI PER ELETTTRIFICAZIONE CABLE HOLDER AND ELECTRIFICATION HOLLOWS ÉVIDEMENT DE CÂBLAGE ET COMPARTIMENTS POUR ÉLECTRIFICATION



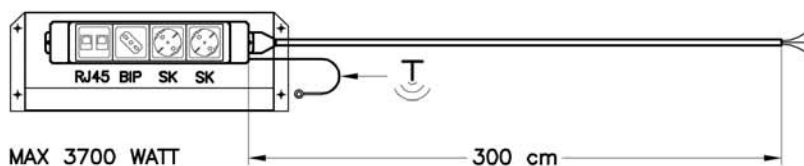
FORI PER INGRESSO CAVI DA PARETE
HOLES FOR ENTRY CABLES FROM WALL
TROUS POUR L'ENTRÉE CÂBLES DE PAROI

AREA PER INGRESSO CAVI DA PAVIMENTO
SPACE FOR ENTRY CABLES FROM FLOOR
ESPACE POUR L'ENTRÉE CÂBLES DU SOL

SCATOLE ELETTTRIFICATE CON MULTIPRESE A 4 USCITE
ELECTRIFIED BOXES WITH MULTIPLE SOCKETS WITH FOUR OUTLETS
BOÎTES ÉLECTRIFIÉES AVEC PRISES MULTIPLES À QUATRE SORTIES

PANNELLI D'ISPEZIONE
INSPECTION PANEL
PANNEAUX D'INSPECTION

MULTIPRESE STANDARD (KIT DI ELETTTRIFICAZIONE) STANDARD MULTIPLE SOCKETS (ELECTRIFICATION SET) MULTIPRISES STANDARD (KIT D'ÉLECTRIFICATION)



LEGENDA - LEGEND - LEGENDE



RJ45 - 2 ATTACCHI RJ45
2 CONNECTIONS RJ45
2 CONNECTEURS RJ45



BIP - PRESA BIPASSO CON FORI PROTETTI
DOUBLE SOCKET WITH PROTECTED HOLES
PRISE DOUBLE AVEC TROUS PROTÉGÉS



SK - PRESA SCHUKO CON FORI PROTETTI
SCHUKO SOCKET WITH PROTECTED HOLES
PRISE SCHUKO AVEC TROUS PROTÉGÉS



MODULI RECEPTION - PROF. 86 cm

RECEPTION MODULES - 86 cm DEEP
MODULES RÉCEPTION - PROF. 86 cm

I moduli reception con profondità 86 cm possono essere scelti in quattro varianti di forma: ad arco convessi, ad arco concavi, rettangolari ed angolari; ogni forma prevede diverse dimensioni in lunghezza. Va precisato che la lunghezza dei moduli ad arco è determinata dall'ampiezza degli angoli (45° - 60° - 90°) e dalla lunghezza del raggio passante per il centro del pannello frontale (r. 211 - r. 140 - r. 84). Ogni modulo, ad eccezione di quelli angolari, può essere scelto in versione elettrificata o non elettrificata. Tutti i moduli sono comunque dotati di intercapedine di cablaggio e passacavi laterali.

I moduli reception sono composti da:

- Mensola in cristallo
- Piano di lavoro in legno
- Pannello frontale in legno

Le composizioni create con i moduli reception possono terminare con una porta "va e vieni" disponibile in larghezze comprese tra 60 e 80 cm.

I piani di lavoro sono disponibili in tre essenze: ciliegio, wengè P.A. e rovere sbiancato e in versione laccata nei colori: grigio antracite, blu cobalto, avorio RAL 9001 o marrone RAL 8017. Il pannello frontale e la porta "va e vieni" sono disponibili nelle tre essenze e in versione texturizzata.

Descrizione tecnica

Le mensole sono realizzate in cristallo temperato satinato sp. 15 mm. Sono fissate ai fianchi tramite quattro supporti laterali avvitati a dischi in acciaio saldati in modo permanente al cristallo e poggiano su due o tre supporti cilindrici centrali. Tutti i supporti sono in metallo con finitura nichel satinato.

I piani sono realizzati in MDF sp. 30 mm. controplacato in essenza e bordati con bordo in legno sp. 2 mm; per la versione laccata sono invece in MDF verniciato. Ai lati di ogni piano, in prossimità del punto di congiunzione della doga superiore dei fianchi, sono previsti due passacavi in alluminio texturizzato con fessure dotate di spazzole antipolvere.

I piani dei moduli elettrificati dispongono di uno o due vani elettrificati in aggiunta ai passacavi laterali. Il vano elettrificato è provvisto di uno sportellino di apertura, incassato nel piano di lavoro, realizzato in alluminio texturizzato sp. 4 mm, ai lati del quale si trovano due fessure passacavi con spazzole antipolvere. Il vano contiene una multipresa a 4 uscite incassata in una scatola metallica fissata sotto il piano; la scatola è realizzata in lamiera verniciata color alluminio RAL 9006. Ulteriori specifiche riguardanti l'elettrificazione sono riportate nelle pagine 4 e 5.

Il pannello frontale si presenta esteriormente suddiviso in tre doghe orizzontali separate da distanziali in alluminio texturizzato arretrati rispetto ad esse. Le doghe dei pannelli frontali dei moduli ad arco sono realizzate in legno multistrati curvato impiallacciato in essenza, mentre quelle dei pannelli frontali dei moduli rettangolari sono in MDF. La doga superiore, sp. 30 mm, è bordata nelle parti a vista con bordo in legno sp. 1 mm. Le due doghe inferiori di tutti i moduli (elettrificati e non) sono inserite in un'intelaiatura metallica verniciata colore alluminio RAL 9006 che crea un'intercapedine di cablaggio di 90 mm estesa su tutta la lunghezza del modulo; l'intercapedine prevede, sul lato interno, una pannellatura di ispezione realizzata in lamiera verniciata color alluminio RAL 9006. La porta "va e vieni" presenta le stesse caratteristiche estetiche dei pannelli frontali ed è dotata di cerniere a doppia azione in acciaio nichelato.

Note:

Il prezzo dei moduli elettrificati è comprensivo del kit per elettrificazione.

Su richiesta i moduli reception possono essere forniti anche senza mensola in cristallo.

Il modulo reception convesso r. 84 ang. 90° può essere dotato solo di fianchi a prof. 61,5 cm.

Per motivi di stabilità tutti i moduli reception concavi NON possono essere installati singolarmente.

L'utilizzo di fianchi centrali da 86 cm per composizioni formate da moduli ad arco concavi garantisce una maggiore stabilità.

Ogni modulo è provvisto di una piastra sottopiano per la giunzione con altri moduli.

Tutti i componenti soggetti ad usura sono trattati con vernici speciali ad alta resistenza: fondo poliesterato UV per la finitura legno in ciliegio, fondo acrilico per le finiture legno in wengè e rovere sbiancato, vernice goffrata antigraffio per le versioni laccate. L'aspetto finale delle finiture rovere sbiancato e wengè è a poro aperto, mentre della finitura ciliegio è a poro chiuso.

Reception modules 86 cm deep come in four shapes: arc convex, arc concave, rectangular and corner modules. Each shape is available in different lengths. To be more exact the length of arc modules is settled by the width of angle (45° - 60° - 90°) and by the length of the radius coming through the centre of the frontal panel (r. 211 - r. 140 - r. 84). Each module, except for the corner ones, is available in electrified or not electrified version. Anyway, all modules are equipped with a cable holder system and lateral cable chinks.

Reception modules are composed of:

- Glass shelf
- Wooden work top
- Wooden frontal panel

Compositions of reception modules can be completed with a saloon door available in widths from 60 to 80 cm.

Work tops are available in three veneerings: cherry, wengè O.P. and whitened oak and in lacquered finishing in the following colours: anthracite grey, blu, RAL 9006 ivory or RAL 8017 brown. The frontal panel and the saloon door are available in the three veneering above and also in a textured version.

Technical features

Shelves are made of mat tempered glass 15 mm. thick. They are fixed to the lateral wooden supports through four lateral metal brackets and lie on two or three central cylindrical supports. Metal brackets are screwed down to steel plates which are welded to the glass shelf permanently. All metal supports have a mat nickel finishing.

Tops are made of MDF 30 mm thick veneered in wood and edged with 2 mm thick edge. Lacquered version tops are made of painted MDF. On the two sides, coinciding with the joint of the wooden support upper band, tops are equipped with two textured aluminium cable chinks with a dust-proof brush stripes.

Besides lateral cable chinks, electrified modules tops are supplied with one or two electrified hollows. The electrified hollow is equipped with an opening little door embedded in the work top made of textured aluminium 4 mm thick. Along the sides of the door there are two textured aluminium cable chinks with a dust-proof brush stripes. The hollow contains a multiple socket with 4 outlets enclosed in a metallic box fixed under the top; the metallic box is made of an aluminium sheet with RAL 9006 finishing. For further information about electrification see on page 4 and 5.

The frontal panel appears divided in three horizontal bands outwardly; these bands are separated by textured aluminium spacers recessed respect to them. Frontal panels bands of arc modules are made of veneered plywood, while those of rectangular modules are in MDF. The upper band, 30 mm thick, is edged on external parts with wood edge 1 mm thick. The two inferior bands of all the modules (electrified and not) are inserted in a metallic framework painted RAL 9006 aluminium that creates a cable holder system (90 mm wide) spread on all the length of the module; the cable holder system on the inner side features an inspection metallic panelling with RAL 9006 finishing. The saloon door has the same aesthetic features of frontal panels and is equipped with steel double acting spring butts with nickel finishing.

Note:

The price of the electrified modules includes the electrification set.

By request reception modules can be furnished also without glass shelf.

Arc reception module r.84 ang. 90° convex can be arranged only with 61,5 cm supports.

Concave reception modules CAN NOT be sold separately on the grounds of stability.

The use of central supports 86 cm assures more stability to compositions with arc concave modules.

Each module is supplied with an undertop connection plate to be joint with other modules.

All the components which suffer from tear and wear are finished with special lacquers at high resistance: UV polyester lacquer for wooden finishing cherry, acrylic lacquer for wooden finishing wengè and whitened oak, anticratch paint embossed for lacquered versions. The final aspect of the wood finishings whitened oak and wengè is open pore, while the cherry finishing is closed pore.

Les modules réception de 86 cm de profondeur peuvent être choisis en quatre formes: en arc convexes, en arc concaves, rectangulaires et angulaires; chaque forme est disponible en plusieurs longueurs. Il faut préciser que la longueur des modules en arc est déterminée par l'ouverture des angles (45° - 60° - 90°) et par la longueur du rayon qui passe par le centre du panneau frontal (r. 211 - r. 140 - r. 84). Pour chaque module, sauf les modules angulaires, on peut choisir entre la version électrifiée ou non-électrifiée. De toute façon, tous les modules sont dotés d'un évidement de câblage et de passe-câbles latéraux.

Les modules réception se composent de:

- Une étagère en cristal
- Un plan de travail en bois
- Un panneau frontal en bois

Les compositions de modules réception peuvent être complétées par une porte battante disponible en largeurs de 60 à 80 cm.

Les parties en bois sont disponibles en trois essences: merisier, wengè P.O. et chêne blanchi. Les plans peuvent être choisis aussi en version laquée dans les couleurs: gris anthracite, bleu de cobalt, ivoire RAL 9001 ou bien marron RAL 8017. Le pannello frontale et la porte battante sont disponibles également en version texturisé.

Description technique

Les étagères sont en verre tempré dépoli ép. 15 mm. Elles sont fixées aux supports avec quatre soutiens latéraux vissés aux disques en acier soudés au verre d'une façon permanente et appuient sur deux ou trois soutiens cylindriques centraux. Tous les soutiens sont en métal avec finition nickel satiné.

Les plans sont en MDF ép. 30 mm contre-plaqué en essence et bordés avec un bord en bois ép. 2 mm; par contre, dans la version laquée ils sont en MDF verni. Des deux côtés de chaque plan, près du point de jonction de la planche supérieure des supports, il y a deux passe-câbles en aluminium texturisé avec des fentes dotées de brosses anti-poussière.

Les plans des modules électrifiés disposent d'un ou de deux compartiments électrifiés au-delà des passe-câbles latéraux. Le compartiment électrifié est doté d'une petite porte d'ouverture, encastrée dans le plan de travail, réalisée en aluminium texturisé ép. 4 mm, des deux côtés de laquelle sont positionnées deux fentes passe-câbles avec des brosses anti-poussière. Le compartiment contient une prise multiple à 4 sorties encastrée dans une boîte métallique fixée sous le plan; la boîte est en tôle vernie couleur aluminium RAL 9006. Pour d'autres spécifications concernant l'électrification voir les pages 4 et 5.

A l'extérieur le panneau frontal est subdivisé en trois planches horizontales séparées par des entretoises en aluminium texturisé en arrière par rapport à elles. Les planches des panneaux frontaux des modules en arc sont en bois multicouche courbé plaqué en essence, par contre celles des panneaux frontaux des modules rectangulaires sont en MDF. La planche supérieure ép. 30 mm est bordée sur la vue avec un bord de bois ép. 1 mm. Les deux planches inférieures des tous les modules (électrifiés et non) sont insérées dans un châssis métallique verni couleur aluminium RAL 9006 qui forme un évidement de câblage de 90 mm étendu sur toute la longueur du module; l'évidement présente, sur le côté intérieur, des panneaux d'inspection en tôle vernie couleur aluminium RAL 9006. La porte battante a les mêmes caractéristiques esthétiques des panneaux frontaux et est dotée des charnières à double action en acier avec finition nickel.

Notes:

Le prix des modules électrifiés comprend aussi le kit pour l'électrification.

Sur demande, les modules réception peuvent être livrés aussi sans étagère en cristal.

Le module réception convexe r. 84 ang. 90° peut être doté uniquement de supports de 61,5 cm de profondeur.

Pour des raisons de stabilité tous les modules réception concaves NE peuvent PAS être installés comme éléments indépendants.

L'utilisation de supports centraux de 86 cm de profondeur pour les compositions constituées de modules en arc concaves garantit une plus grande stabilité.

Chaque module est équipé d'une plaque sous le plan pour être assemblé avec d'autres modules.

Tous les composants soumis à usure sont traités avec des vernis spéciaux à haute résistance: fond laqué à polyester UV pour la finition en merisier, fond acrylique pour les finitions en wengè et chêne blanchi et vernis gauré anti-rayures pour les versions laquées. L'aspect final des finitions en wengè et chêne blanchi est à pore ouvert, par contre pour la finition en merisier est à pore fermé.

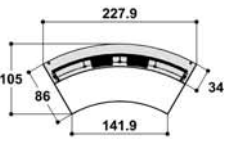
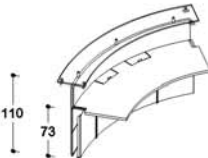

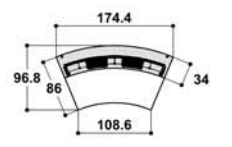
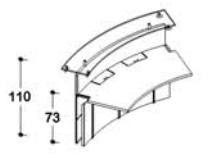

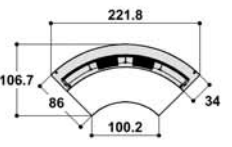
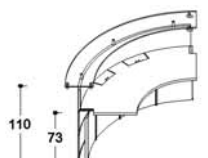

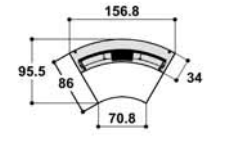
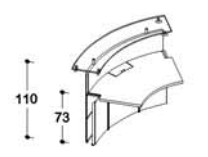

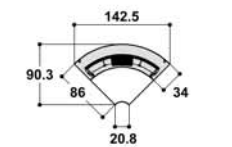
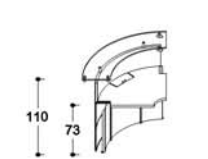

Welcome

SISTEMA RECEPTION

MODULI RECEPTION - PROF. 86 cm

RECEPTION MODULES - 86 cm DEPTH

MODULES RÉCEPTION - PROF. 86 cm

Descrizione Description Description			codici code codes		dati imballo - packing spec. données d'emballage		
					kg	m ³	n. pkg
Modulo reception ad arco r. 211 ang. 60° convesso <i>Arc reception module r. 211 ang. 60° convex</i> Module de réception arqué r. 211 angle 60° convexe			elettrificato	57200	145	0,73	6
  							
Modulo reception ad arco r. 211 ang. 45° convesso <i>Arc reception module r. 211 ang. 45° convex</i> Module de réception arqué r. 211 angle 45° convexe			elettrificato	57202	114	0,55	6
  							
Modulo reception ad arco r. 140 ang. 90° convesso <i>Arc reception module r. 140 ang. 90° convex</i> Module de réception arqué r. 140 angle 90° convexe			elettrificato	57204	148	0,76	6
  							
Modulo reception ad arco r. 140 ang. 60° convesso <i>Arc reception module r. 140 ang. 60° convex</i> Module de réception arqué r. 140 angle 60° convexe			elettrificato	57206	93	0,50	5
  							
Modulo reception ad arco r. 84 ang. 90° convesso <i>Arc reception module r. 84 ang. 90° convex</i> Module de réception arqué r. 84 angle 90° convexe			elettrificato	57208	88	0,51	5
  							

Note - Note - Notes:

- Nei disegni sono rappresentati i moduli elettrificati. Per informazioni sull'impianto elettrico vedi pag. 4 e 5.
- Il modulo reception ad arco r. 84 ang. 90° convesso, cod. 57208 - 57209 può essere dotato solo di fianchi da 61,5 cm.
- Su richiesta i moduli reception possono essere forniti anche senza mensola in cristallo.

- Pictures represent electrified modules. For information about the plant see on pages 4 and 5.
- Arc reception module r. 84 ang. 90° convex, cod. 57208 - 57209 can be arranged only with 61,5 cm supports.
- By request reception modules are available also without glass shelf.

- Dans les dessins sont représentés les modules électrifiés. Pour informations sur l'installation électrique, voir pages 4 et 5.
- Le module de réception arqué r. 84 angle 90° convexe, code 57208 - 57209 peut être équipé uniquement avec supports de 61,5 cm.
- Sur demande les modules de réception peuvent être fournis même sans étagère en verre.

MODULI RECEPTION - PROF. 86 cm

RECEPTION MODULES - 86 cm DEPTH

MODULES RÉCEPTION - PROF. 86 cm

Descrizione Description Description			codici code codes		dati imballo - packing spec. données d'emballage		
					kg	m ³	n. pkg
Modulo reception ad arco r. 211 ang. 60° concavo <i>Arc reception module r. 211 ang. 60° concave</i> Module de réception arqué r. 211 angle 60° concave			elettrificato	57220	158	0,78	6
Modulo reception ad arco r. 211 ang. 45° concavo <i>Arc reception module r. 211 ang. 45° concave</i> Module de réception arqué r. 211 angle 45° concave			elettrificato	57222	123	0,58	6
Modulo reception ad arco r. 140 ang. 60° concavo <i>Arc reception module r. 140 ang. 60° concave</i> Module de réception arqué r. 140 angle 60° concave			elettrificato	57226	110	0,53	6
Modulo reception ad arco r. 84 ang. 90° concavo <i>Arc reception module r. 84 ang. 90° concave</i> Module de réception arqué r. 84 angle 90° concave			elettrificato	57228	104	0,54	6

Note - Note - Notes:

- Nei disegni sono rappresentati i moduli elettrificati. Per informazioni sull'impianto elettrico vedi pag. 4 e 5.
- Tutti i moduli reception concavi non possono essere venduti singolarmente per motivi di stabilità.
- L'utilizzo di fianchi centrali da 86 cm per composizioni formate da moduli ad arco concavi garantisce una maggiore stabilità.
- Su richiesta i moduli reception possono essere forniti anche senza mensola in cristallo.

- Pictures represent electrified modules. For information about the plant see on pages 4 and 5.
- Concave reception modules can not be sold separately on the grounds of stability.
- The use of central supports 86 cm assures more stability to compositions with arc concave modules.
- By request reception modules are available also without glass shelf.

- Dans les dessins sont représentés les modules électrifiés. Pour informations sur l'installation électrique, voir pages 4 et 5.
- Pour raison de stabilité, tous les modules de réception concaves ne peuvent pas être vendus individuellement.
- L'utilisation de supports centraux de 86 cm. pour compositions avec modules arqué concaves garantit plus de stabilité.
- Sur demande les modules de réception peuvent être fournis même sans étagère en verre.

MODULI RECEPTION - PROF. 86 cm

RECEPTION MODULES - 86 cm DEPTH

MODULES RÉCEPTION - PROF. 86 cm

Descrizione Description Description			codici code codes		dati imballo - packing spec. données d'emballage		
					kg	m ³	n. pkg
Modulo reception rettangolare da 218 cm <i>Rectangular reception module 218 cm</i> Module de réception rectangulaire de 218 cm			elettrificato non elettrificato	57240 57241	157 155	0,67 0,67	6 4
Modulo reception rettangolare da 190 cm <i>Rectangular reception module 190 cm</i> Module de réception rectangulaire de 190 cm			elettrificato non elettrificato	57242 57243	139 137	0,59 0,59	6 4
Modulo reception rettangolare da 165 cm <i>Rectangular reception module 165 cm</i> Module de réception rectangulaire de 165 cm			elettrificato non elettrificato	57252 57253	122 121	0,52 0,52	5 4
Modulo reception rettangolare da 140 cm <i>Rectangular reception module 140 cm</i> Module de réception rectangulaire de 140 cm			elettrificato non elettrificato	57244 57245	104 103	0,45 0,45	5 4
Modulo reception rettangolare da 110 cm <i>Rectangular reception module 110 cm</i> Module de réception rectangulaire de 110 cm			elettrificato non elettrificato	57246 57247	84 83	0,38 0,38	5 4
Modulo reception rettangolare da 80 cm <i>Rectangular reception module 80 cm</i> Module de réception rectangulaire de 80 cm			elettrificato non elettrificato	57248 57249	57 56	0,12 0,12	5 4

Note - Note - Notes:

- Nei disegni sono rappresentati i moduli elettrificati. Per informazioni sull'impianto elettrico vedi pag. 4 e 5.
- Su richiesta i moduli reception possono essere forniti anche senza mensola in cristallo.
- Pictures represent electrified modules. For information about the plant see on pages 4 and 5.
- By request reception modules are available also without glass shelf.
- Dans les dessins sont représentés les modules électrifiés. Pour informations sur l'installation électrique, voir pages 4 et 5.
- Sur demande les modules de réception peuvent être fournis même sans étagère en verre.

MODULI RECEPTION - PROF. 86 cm

RECEPTION MODULES - 86 cm DEPTH

MODULES RÉCEPTION - PROF. 86 cm

Descrizione Description Description			codici code - codes non elettricati	dati imballo - packing spec. données d'emballage		
				kg	m ³	n. pkg
Modulo reception angolare a 90° sinistro <i>Left corner reception module 90°</i> Module de réception angulaire à 90° gauche			57265	98	0,24	4
Modulo reception angolare a 90° destro <i>Right corner reception module 90°</i> Module de réception angulaire à 90° droit			57264	98	0,24	4
Modulo reception angolare a 270° <i>Corner reception module 270°</i> Module de réception angulaire à 270°			57261	110	0,28	4

Note - Note - Notes:

- I moduli reception angolari a 90°, cod. 57264 e 57265 possono essere dotati solo di fianchi da 61,5 cm.
- Su richiesta i moduli reception possono essere forniti anche senza mensola in cristallo.
- *Corner reception modules 90°, cod. 57264 e 57265 can be arranged only with 61,5 cm supports.*
- *By request reception modules are available also without glass shelf.*
- Les modules de réception angulaires à 90° codes 57264 et 57265 peuvent être équipés uniquement avec supports de 61,5 cm.
- Sur demande les modules de réception peuvent être fournis même sans étagère en verre.

PORTA VA E VIENI

SALOON DOOR

PORTE BATTANTE

Descrizione Description Description			codici code - codes	dati imballo - packing spec. données d'emballage		
				kg	m ³	n. pkg
Porta va e vieni <i>Saloon door</i> Porte battante			56900	27	0,07	2

MODULI RECEPTION - PROF. 61,5 cm

RECEPTION MODULES - 61,5 cm DEEP
MODULES RÉCEPTION - PROF. 61,5 cm

I moduli reception con profondità 61,5 cm permettono di creare delle zone di accoglimento dove lavorare in piedi mantenendo invariata l'estetica e la continuità di una composizione. Possono essere scelti tra quattro varianti di forma: ad arco convessi, ad arco concavi, rettangolari ed angolari; ogni forma prevede diverse dimensioni in lunghezza. Va precisato che la lunghezza dei moduli ad arco è determinata dall'ampiezza degli angoli (45° - 60° - 90°) e dalla lunghezza del raggio passante per il centro del pannello frontale (r. 211 - r. 140 - r. 84). Ogni modulo, ad eccezione di quelli angolari, può essere scelto in versione elettrificata o non elettrificata. Tutti i moduli sono comunque dotati di intercapedine di cablaggio e passacavi laterali.

I moduli reception sono composti da:

- Mensola in cristallo
- Piano di lavoro in legno
- Pannello frontale in legno

Le composizioni create con i moduli reception possono terminare con una porta "va e vieni" disponibile in larghezza comprese tra 60 e 80 cm.

I piani di lavoro sono disponibili in tre essenze: ciliegio, wengè P.A. e rovere sbiancato e in versione laccata nei colori: grigio antracite, blu cobalto, avorio RAL 9001 o marrone RAL 8017. Il pannello frontale e la porta "va e vieni" sono disponibili nelle tre essenze e in versione texturizzata.

Descrizione tecnica

Le mensole sono realizzate in cristallo temperato satinato sp. 15 mm. Sono fissate ai fianchi tramite quattro supporti laterali avvitati a dischi in acciaio saldati in modo permanente al cristallo e poggiano su due o tre supporti cilindrici centrali. Tutti i supporti sono in metallo con finitura nichel satinato.

I piani sono realizzati in MDF sp. 30 mm. controplaccato in essenza e bordati con bordo in legno sp. 2 mm; per la versione laccata sono invece in MDF verniciato. Ai lati di ogni piano, in prossimità del punto di congiunzione della doga superiore dei fianchi, sono previsti due passacavi in alluminio texturizzato con fessure dotate di spazzole antipolvere.

I piani dei moduli elettrificati dispongono di uno o due vani elettrificati in aggiunta ai passacavi laterali. Il vano elettrificato è provvisto di uno sportellino di apertura, incassato nel piano di lavoro, realizzato in alluminio texturizzato sp. 4 mm, ai lati del quale si trovano due fessure passacavi con spazzole antipolvere. Il vano contiene una multipresa a 4 uscite incassata in una scatola metallica fissata sotto il piano; la scatola è realizzata in lamiera verniciata color alluminio RAL 9006. Ulteriori specifiche riguardanti l'elettrificazione sono riportate nelle pagine 4 e 5.

Il pannello frontale si presenta esteriormente suddiviso in tre doghe orizzontali separate da distanziali in alluminio texturizzato arretrati rispetto ad esse. Le doghe dei pannelli frontali dei moduli ad arco sono realizzate in legno multistrati curvato impiallacciato in essenza, mentre quelle dei pannelli frontali dei moduli rettangolari sono in MDF. La doga superiore, sp. 30 mm, è bordata nelle parti a vista con bordo in legno sp. 1 mm. Le due doghe inferiori di tutti i moduli (elettrificati e non) sono inserite in un'infelatura metallica verniciata colore alluminio RAL 9006 che crea un'intercapedine di cablaggio di 90 mm estesa su tutta la lunghezza del modulo; l'intercapedine prevede, sul lato interno, una pannellatura di ispezione realizzata in lamiera verniciata color alluminio RAL 9006. La porta "va e vieni" presenta le stesse caratteristiche estetiche dei pannelli frontali ed è dotata di cerniere a doppia azione in acciaio nichelato.

Note:

I moduli reception a profondità 61,5 cm possono essere dotati solo di fianchi da 61,5 cm.

Il prezzo dei moduli elettrificati è comprensivo del kit per elettrificazione.

Su richiesta i moduli reception possono essere forniti anche senza mensola in cristallo.

Per motivi di stabilità tutti i moduli reception concavi NON possono essere installati singolarmente.

Tutti i componenti soggetti ad usura sono trattati con vernici speciali ad alta resistenza: fondo poliestere UV per la finitura legno in ciliegio, fondo acrilico per le finiture legno in wengè e rovere sbiancato, vernice goffrata antigraffio per le versioni laccate. L'aspetto finale delle finiture rovere sbiancato e wengè è a poro aperto, mentre della finitura ciliegio è a poro chiuso.

Reception modules 61,5 cm deep allow to create welcoming areas where it is possible to work standing but maintaining unchanged the aesthetics and the continuity of a composition. They can be chosen in four shapes: arc convex, arc concave, rectangular and corner modules. Each shape is available in different lengths. To be more exact the length of arc modules is settled by the width of angles (45° - 60° - 90°) and by the length of the radius referred to the centre of the frontal panel (r. 211 - r. 140 - r. 84). Each module, except for the corner ones, is available in electrified or not electrified version. Anyway, all modules are equipped with cable holder system and lateral cable chinks.

Reception modules are composed of:

- Glass shelf
- Wooden work top
- Wooden frontal panel

Compositions of reception modules can be completed with a saloon door available in widths from 60 to 80 cm.

Work tops are available in three veneerings: cherry, wengè P.O. and whitened oak and in lacquered finishing in these following colours: anthracite grey, blu, RAL 9006 ivory or RAL 8017 brown. The frontal panel and the saloon door are available in the three veneering above and also in a textured version.

Technical features

Shelves are made of mat tempered glass 15 mm. thick. They are fixed to the lateral wooden supports through four lateral metal brackets and lie on two or three central cylindrical supports. Metal brackets are screwed down to steel plates which are welded to the glass shelf permanently. All metal supports have a mat nickel finishing.

Tops are made of MDF 30 mm thick veneered in wood and edged with 2 mm thick edge. Lacquered version tops are made of painted MDF. On the two sides, coinciding with the joint of the wooden support upper band, tops are equipped with two textured aluminium cable chinks with a dust-proof brush stripes.

Besides lateral chinks, electrified modules tops are supplied with one or two electrified hollows. The electrified hollow is equipped with an opening little door embedded in the work top made of textured aluminium 4 mm thick. Along the sides of the door there are two textured aluminium cable chinks with a dust-proof brush stripes. The hollow contains a multiple socket with 4 outlets enclosed in a metallic box fixed under the top; the metallic box is made of an aluminium sheet with RAL 9006 finishing. For further information about electrification see on page 4 and 5.

The frontal panel appears divided in three horizontal bands outwardly; these bands are separated by textured aluminium spacers recessed respect to them. Frontal panels bands of arc modules are made of veneered plywood, while those of rectangular modules are in MDF. The upper band, 30 mm thick, is edged on external parts with wood edge 1 mm thick. The two inferior bands of all the modules (electrified and not) are inserted in a metallic framework painted RAL 9006 aluminium that creates a cable holder system (90 mm wide) spread on all the length of the module; the cable holder system on the inner side features an inspection metallic panelling with RAL 9006 finishing. The saloon door has the same aesthetic features of frontal panels and is equipped with steel double acting spring butts with nickel finishing.

Note:

Reception modules 61,5 cm deep can be arranged only with 61,5 cm deep supports.

The price of the electrified modules includes the electrification set.

By request reception modules can be furnished also without glass shelf.

Concave reception modules CAN NOT be sold separately on the grounds of stability.

All the components which suffer from wear and tear are finished with special lacquers at high resistance: UV polyester lacquer for wooden finishing cherry, acrylic lacquer for wooden finishing wengè and whitened oak, antiscratch paint embossed for lacquered versions. The final aspect of the wood finishings whitened oak and wengè is open pore, while the cherry finishing is closed pore.

Les modules réception de 61,5 cm de profondeur permettent de créer des zones d'accueil où on peut travailler debout, sans modifier l'esthétique et la continuité d'une composition. Ils peuvent être choisis en quatre formes: en arc convexe, en arc concave, rectangulaires et angulaires; chaque forme est disponible en plusieurs longueurs. Il faut préciser que la longueur des modules en arc est déterminée par l'ouverture des angles (45° - 60° - 90°) et par la longueur du rayon qui passe par le centre du panneau frontal (r. 211 - r. 140 - r. 84). Pour chaque module, sauf les modules angulaires, on peut choisir entre la version électrifiée ou non-électrifiée. De toute façon, tous les modules sont dotés d'un évidement de câblage et de passe-câbles latéraux.

Les modules réception se composent de:

- Une étagère en verre
- Un plan de travail en bois
- Un panneau frontal en bois

Les compositions de modules réception peuvent être complétées par une porte battante disponible en largeurs de 60 à 80 cm.

Les parties en bois sont disponibles en trois essences: merisier, wengè P.O. et chêne blanchi. Les plans peuvent être choisis aussi en version laquée dans les couleurs: gris anthracite, bleu de cobalt, ivoire RAL 9001 ou bien marron RAL 8017. Le panneau frontal et la porte battante sont disponibles également en version texturisée.

Description technique

Les étagères sont en verre trempé dépoli ép. 15 mm. Elles sont fixées aux supports avec quatre soutiens latéraux vissés aux disques en acier soudés au verre d'une façon permanente et appuient sur deux ou trois soutiens cylindriques centraux. Tous les soutiens sont en métal avec finition nickel satiné.

Les plans sont en MDF ép. 30 mm. contre-plaqué en essence et bordés avec un bord en bois ép. 2 mm; par contre, dans la version laquée ils sont en MDF verni. Des deux côtés de chaque plan, près du point de jonction de la planche supérieure des supports, il y a deux passe-câbles en aluminium texturisé avec des fentes dotées de brosses anti-poussière.

Les plans des modules électrifiés disposent d'un ou de deux compartiments électrifiés au-delà des passe-câbles latéraux. Le compartiment électrifié est doté d'une petite porte d'ouverture, encastrée dans le plan de travail, réalisé en aluminium texturé ép. 4 mm, des deux côtés de laquelle sont positionnées deux fentes passe-fils avec des brosses anti-poussière. Le compartiment contient une prise multiple à 4 sorties encastrée dans une boîte métallique fixée sous le plan; la boîte est en tôle vernie couleur aluminium RAL 9006. Pour d'autres spécifications concernant l'électrification voir les pages 4 et 5.

A l'extérieur le panneau frontal est subdivisé en trois planches horizontales séparées par des entretoises en aluminium texturisé en arrière par rapport à elles. Les planches des panneaux frontaux des modules en arc sont en bois multicouche courbé plaqué en essence, par contre celles des panneaux frontaux des modules rectangulaires sont en MDF. La planche supérieure ép. 30 mm est bordée sur les parties à vue avec un bord de bois ép. 1 mm. Les deux planches inférieures des tous les modules (électrifiés et non) sont insérées dans un châssis métallique verni couleur aluminium RAL 9006 qui forme un évidement de câblage de 90 mm étendu sur toute la longueur du module; l'évidement présente, sur le côté intérieur, des panneaux d'inspection en tôle vernie couleur aluminium RAL 9006. La porte battante a le mêmes caractéristiques esthétiques des panneaux frontaux et est dotée des charnières à double action en acier avec finition nickel.

Notes:

Les modules réception de 61,5 cm de profondeur peuvent être dotés uniquement de supports de 61,5 cm.

Le prix des modules électrifiés comprend aussi le kit pour l'électrification.

Sur demande, les modules réception peuvent être livrés aussi sans l'étagère en cristal.

Pour des raisons de stabilité tous les modules réception concaves NE peuvent PAS être installés comme éléments indépendants.

Tous les composants soumis à usure sont traités avec des vernis spéciaux à haute résistance: fond laqué à polyester UV pour la finition en merisier, fond acrylique pour les finitions en wengè et chêne blanchi vernis gaufré anti-rayures pour les versions laquées. L'aspect final des finitions en wengè et chêne blanchi est à pore ouvert, par contre pour la finition en merisier est à pore fermé.

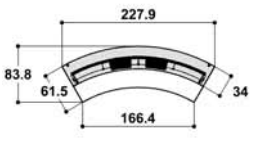
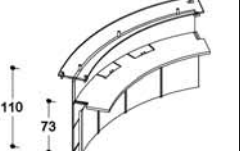
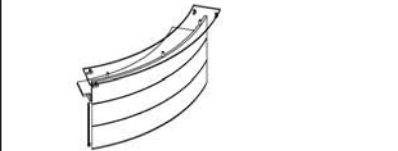
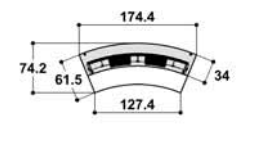

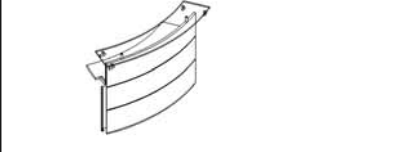
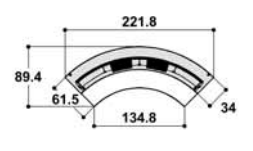
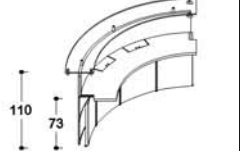
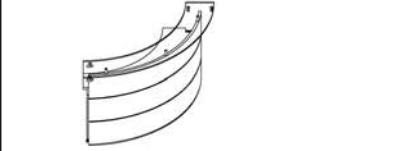
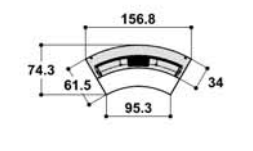
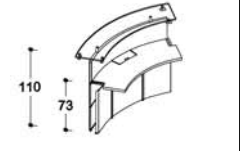
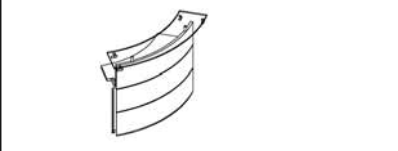
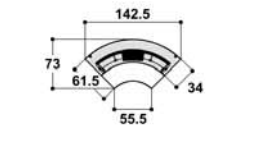
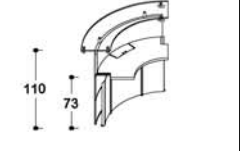
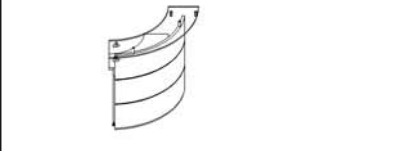
Welcome

S I S T E M A R E C E P T I O N

MODULI RECEPTION - PROF. 61,5 cm

RECEPTION MODULES - 61,5 cm DEPTH

MODULES RÉCEPTION - PROF. 61,5 cm

Descrizione Description Description			codici code codes		dati imballo - packing spec. données d'emballage		
					kg	m ³	n. pkg
Modulo reception ad arco r. 211 ang. 60° convesso <i>Arc reception module r. 211 ang. 60° convex</i> Module de réception arqué r. 211 angle 60° convexe			elettrificato	58200	132	0,55	6
  					non elettrificato	58201	130
Modulo reception ad arco r. 211 ang. 45° convesso <i>Arc reception module r. 211 ang. 45° convex</i> Module de réception arqué r. 211 angle 45° convexe			elettrificato	58202	103	0,41	6
  					non elettrificato	58203	101
Modulo reception ad arco r. 140 ang. 90° convesso <i>Arc reception module r. 140 ang. 90° convex</i> Module de réception arqué r. 140 angle 90° convexe			elettrificato	58204	132	0,55	6
  					non elettrificato	58205	130
Modulo reception ad arco r. 140 ang. 60° convesso <i>Arc reception module r. 140 ang. 60° convex</i> Module de réception arqué r. 140 angle 60° convexe			elettrificato	58206	95	0,38	5
  					non elettrificato	58207	94
Modulo reception ad arco r. 84 ang. 90° convesso <i>Arc reception module r. 84 ang. 90° convex</i> Module de réception arqué r. 84 angle 90° convexe			elettrificato	58208	81	0,37	5
  					non elettrificato	58209	80

Note - Note - Notes:

- Nei disegni sono rappresentati i moduli elettrificati. Per informazioni sull'impianto elettrico vedi pag. 4 e 5.
- Su richiesta i moduli reception possono essere forniti anche senza mensola in cristallo.

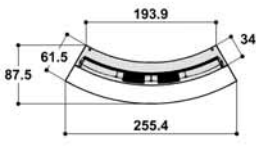
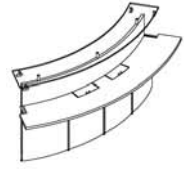
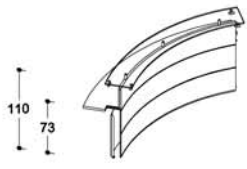
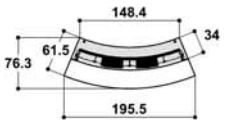
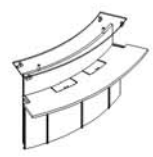
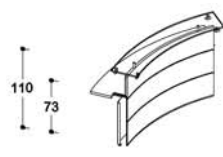
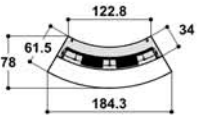

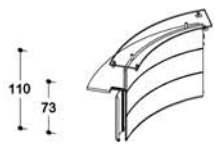
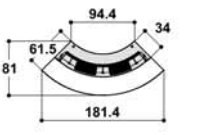

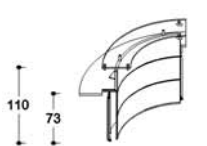
- Pictures represent electrified modules. For information about the plant see on pages 4 and 5.
- By request reception modules are available also without glass shelf.

- Dans les dessins sont représentés les modules électrifiés. Pour informations sur l'installation électrique, voir pages 4 et 5.
- Sur demande les modules de réception peuvent être fournis même sans étagère en verre.

MODULI RECEPTION - PROF. 61,5 cm

RECEPTION MODULES - 61,5 cm DEPTH

MODULES RÉCEPTION - PROF. 61,5 cm

Descrizione Description Description			codici code codes		dati imballo - packing spec. données d'emballage		
					kg	m ³	n. pkg
Modulo reception ad arco r. 211 ang. 60° concavo <i>Arc reception module r. 211 ang. 60° concave</i> Module de réception arqué r. 211 angle 60° concave			elettrificato	58220	138	0,57	6
  					non elettrificato	58221	136
Modulo reception ad arco r. 211 ang. 45° concavo <i>Arc reception module r. 211 ang. 45° concave</i> Module de réception arqué r. 211 angle 45° concave			elettrificato	58222	109	0,44	6
  					non elettrificato	58223	107
Modulo reception ad arco r. 140 ang. 60° concavo <i>Arc reception module r. 140 ang. 60° concave</i> Module de réception arqué r. 140 angle 60° concave			elettrificato	58226	102	0,40	6
  					non elettrificato	58227	101
Modulo reception ad arco r. 84 ang. 90° concavo <i>Arc reception module r. 84 ang. 90° concave</i> Module de réception arqué r. 84 angle 90° concave			elettrificato	58228	81	0,39	6
  					non elettrificato	58229	79

Note - Note - Notes:

- Nei disegni sono rappresentati i moduli elettrificati. Per informazioni sull'impianto elettrico vedi pag. 4 e 5.
- Tutti i moduli reception concavi non possono essere venduti singolarmente per motivi di stabilità.
- Su richiesta i moduli reception possono essere forniti anche senza mensola in cristallo.

- Pictures represent electrified modules. For information about the plant see on pages 4 and 5.
- Concave reception modules can not be sold separately on the grounds of stability.
- By request reception modules are available also without glass shelf.

- Dans les dessins sont représentés les modules électrifiés. Pour informations sur l'installation électrique, voir pages 4 et 5.
- Pour raison de stabilité, tous les modules de réception concaves ne peuvent pas être vendus individuellement.
- Sur demande les modules de réception peuvent être fournis même sans étagère en verre.

MODULI RECEPTION - PROF. 61,5 cm

RECEPTION MODULES - 61,5 cm DEPTH

MODULES RÉCEPTION - PROF. 61,5 cm

Descrizione Description Description			codici code codes		dati imballo - packing spec. données d'emballage		
					kg	m ³	n. pkg
Modulo reception rettangolare da 218 cm <i>Rectangular reception module 218 cm</i> Module de réception rectangulaire de 218 cm			elettrificato non elettrificato	58240 58241	157	0,67	6
		155			0,67	4	
Modulo reception rettangolare da 190 cm <i>Rectangular reception module 190 cm</i> Module de réception rectangulaire de 190 cm			elettrificato non elettrificato	58242 58243	139	0,59	6
		137			0,59	4	
Modulo reception rettangolare da 165 cm <i>Rectangular reception module 165 cm</i> Module de réception rectangulaire de 165 cm			elettrificato non elettrificato	58252 58253	122	0,52	5
		121			0,52	4	
Modulo reception rettangolare da 140 cm <i>Rectangular reception module 140 cm</i> Module de réception rectangulaire de 140 cm			elettrificato non elettrificato	58244 58245	104	0,45	5
		103			0,45	4	
Modulo reception rettangolare da 110 cm <i>Rectangular reception module 110 cm</i> Module de réception rectangulaire de 110 cm			elettrificato non elettrificato	58246 58247	84	0,38	5
		83			0,38	4	
Modulo reception rettangolare da 80 cm <i>Rectangular reception module 80 cm</i> Module de réception rectangulaire de 80 cm			elettrificato non elettrificato	58248 58249	57	0,12	5
		56			0,12	4	

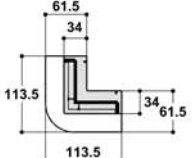


Note - Note - Notes:

- Nei disegni sono rappresentati i moduli elettrificati. Per informazioni sull'impianto elettrico vedi pag. 4 e 5.
- Su richiesta i moduli reception possono essere forniti anche senza mensola in cristallo.
- Pictures represent electrified modules. For information about the plant see on pages 4 and 5.
- By request reception modules are available also without glass shelf.
- Dans les dessins sont représentés les modules électrifiés. Pour informations sur l'installation électrique, voir pages 4 et 5.
- Sur demande les modules de réception peuvent être fournis même sans étagère en verre.

MODULI RECEPTION - PROF. 61,5 cm

RECEPTION MODULES WITH SHELF - 61,5 cm DEPTH

MODULES RÉCEPTION - PROF. 61,5 cm

Descrizione Description Description			codici code - codes non elettrificato	dati imballo - packing spec. données d'emballage		
				kg	m ³	n. pkg
Modulo reception angolare a 270° <i>Corner reception module 270°</i> Module de réception angulaire à 270°			58261	102	0,26	4
						


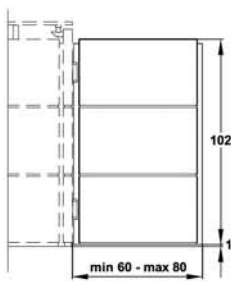
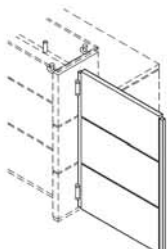
Note - Note - Notes:

- Su richiesta il modulo reception angolare a 270° cod. 58261 può essere fornito anche senza mensola in cristallo.
- *By request corner reception module 270° cod. 58261 is available also without glass shelf.*
- Sur demande le module de réception à 270° code 58261 peut être fourni même sans étagère en verre.

PORTA VA E VIENI

SALOON DOOR

PORTE BATTANTE

Descrizione Description Description			codici code - codes	dati imballo - packing spec. données d'emballage		
				kg	m ³	n. pkg
Porta va e vieni <i>Saloon door</i> Porte battante			56900	27	0,07	2
						

MODULI SCRIVANIA

DESK MODULES

MODULES BUREAU

I moduli scrivania offrono due importanti possibilità di utilizzo: la prima è quella di aggregare ad una composizione formata da moduli reception, senza comprometterne il design, delle utilissime zone di colloquio senza separazione e perfettamente integrate; la seconda è la possibilità per questi moduli di creare dei tavoli conferenza unendoli tra loro, e proprio per questo secondo fine è stato inserito un modulo leggero che può essere integrato o esterno alla composizione.

I moduli scrivania possono essere scelti tra quattro varianti di forma: ad arco convessi, ad arco concavi, rettangolari ed angolari; ogni forma prevede diverse dimensioni in lunghezza. Va precisato che la lunghezza dei moduli ad arco è determinata dall'ampiezza degli angoli (45° - 60° - 90°) e dalla lunghezza del raggio passante per il centro del pannello frontale (r. 211 - r. 140 - r. 84), la profondità prevista per tutte le forme è sempre di 86 cm.

I moduli scrivania sono composti da:

- Piano di lavoro in legno
- Pannello frontale in legno con intercapedine per cablaggio

I piani di lavoro sono disponibili in tre essenze: ciliegio, wengè e rovere sbiancato e in versione laccata nei colori: grigio antracite, blu cobalto, avorio RAL 9001 o marrone RAL 8017. Il pannello frontale è disponibile nelle tre essenze e in versione texturizzata.

Descrizione tecnica

I piani sono realizzati in MDF sp. 30 mm, controplaccato in essenza e bordati con bordo in legno sp. 2 mm; per la versione laccata sono invece in MDF verniciato. La maggior parte dei moduli è dotata di 2 passacavi con finitura cromo satinato collocati ai lati del piano.

Il pannello frontale si presenta esteriormente suddiviso in due doghe orizzontali separate da distanziali in alluminio texturizzato arretrati rispetto ad esse. Le doghe dei pannelli frontali dei moduli ad arco sono realizzate in legno multistrati curvato impiallacciato in essenza, mentre quelle dei pannelli frontali dei moduli rettangolari sono in MDF. Le due doghe sono inserite in un'intelaiatura metallica che crea un' intercapedine di cablaggio di 90 mm estesa su tutta la lunghezza del modulo; l'intercapedine prevede, sul lato interno, una pannellatura di ispezione realizzata in lamiera verniciata color alluminio RAL 9006.

Note:

Il modulo scrivania convesso r. 84 ang. 90° può essere dotato solo di fianchi a prof. 61,5 cm.

Per motivi di stabilità tutti i moduli scrivania concavi NON possono essere installati singolarmente.

L'utilizzo di fianchi centrali da 86 cm per composizioni formate da moduli ad arco concavi garantisce una maggiore stabilità.

Ogni modulo è provvisto di una piastra sottopiano per la giunzione con altri moduli.

Tutti i componenti soggetti ad usura sono trattati con vernici speciali ad alta resistenza: fondo poliesterato UV per la finitura legno in ciliegio, fondo acrilico per le finiture legno in wengè e rovere sbiancato, vernice goffrata antigraffio per le versioni laccate. L'aspetto finale delle finiture rovere sbiancato e wengè è a poro aperto, mentre della finitura ciliegio è a poro chiuso.

Desk modules allow two main possibilities of use: the first is to admit useful and perfectly integrate areas of interview in a composition of reception modules without modifying its design. The second possibility is to create conference tables joined all together; that's why a reading desk module has been created and it can be external or integrated in the composition.

Desk modules 86 cm depth can be chosen in four shapes: arc convex, arc concave, rectangular and corner modules. Each shape is available in different length. To be more exact the length of arc modules is settled by the width of angles (45° - 60° - 90°) and by the length of the radius referred to the centre of the frontal panel (r. 211 - r. 140 - r. 84). Depth for each shape is 86 cm.

Desk modules are composed by:

- *Wooden work top*
- *Wooden frontal panel with cable holder*

Work tops are available in three veneerings: cherry, wengè and whitened oak and in lacquered finishing in these following colours: anthracite grey, blue, RAL 9006 ivory or RAL 8017 brown. The frontal panel is available in the three veneerings above and also in a textured version.

Technical features

Tops are made of MDF 30 mm thick veneered in wood and edged with 2 mm thick edge. Lacquered version tops are made of painted MDF. A great deal of modules is equipped with 2 cable guides with mat chrome finishing; they are placed on the two side of the top.

The frontal panel appears divided in two horizontal bands outwardly; these bands are separated by textured aluminum spacers recessed respect to them. Frontal panels bands of arc modules are made of veneered plywood, while those of rectangular modules are in MDF. The two inferior bands of all the modules are inserted in a metallic framework painted RAL 9006 aluminum that creates a cable holder system (90 mm wide) spread on all the length of the module; the cable holder system on the inner side features an inspection metallic panelling with RAL 9006 finishing.

Note:

Arc desk module r.84 ang. 90° convex can be arranged only with 61,5 cm supports.

Concave reception modules CAN NOT be sold separately on the grounds of stability.

The use of central supports 86 cm assures more stability to compositions with arc concave modules.

Each module is supplied with an undertop connection plate to be jointed with other modules.

All the components which suffer from tear and wear are finished with special lacquers at high resistance: UV polyester lacquer for wooden finishing cherry, acrylic lacquer for wooden finishing wengè and whitened oak, antiscratch paint embossed for lacquered versions. The final aspect of the wood finishings whitened oak and wengè is open pore, while the cherry finishing is closed pore.

Les modules bureau offrent deux importantes possibilités d'utilisation: la première est celle de joindre à une composition constituée de modules réception, sans en compromettre le design, des zones de dialogue très utiles, sans aucune séparation et parfaitement intégrées; la seconde est celle de créer des tables conférence en assemblant ces modules et, exprès pour cela, on a inséré un module pupitre qui peut être intégré dans la composition ou bien servir d'élément indépendant.

Les modules bureau peuvent être choisis en quatre formes: en arc convexes, en arc concaves, rectangulaires et angulaires; chaque forme est disponible en plusieurs longueurs. Il faut préciser que la longueur des modules en arc est déterminée par l'ouverture des angles (45° - 60° - 90°) et par la longueur du rayon qui passe par le centre du panneau frontal (r. 211 - r. 140 - r. 84). Toutes les formes présentent toujours une profondeur de 86 cm.

Les modules bureau se composent de:

- *Un plan de travail en bois*
- *Un panneau frontal en bois avec un évidement de câblage*

Les parties en bois sont disponibles en trois essences: merisier, wengè et chêne blanchi. Les plans peuvent être choisis aussi en version laquée dans les couleurs: gris anthracite, bleu cobalt, ivoire RAL 9001 ou bien marron RAL 8017. Le panneau frontal est disponible également en version texturée.

Description technique

Les plans sont en MDF ép. 30 mm, contre-plaqué en essence et bordés avec un bord en bois ép. 2 mm; par contre, dans la version laquée ils sont en MDF verni. La plupart des modules est dotée de deux passe-cable elliptiques avec finition chrome satiné placés des deux côtés du plan.

A l'extérieur le panneau frontal est subdivisé en deux planches horizontales séparées par des entretoises en aluminium texturisé en arrière par rapport à elles. Les planches des panneaux frontaux des modules en arc sont en bois multicouche courbé plaqué en essence, par contre celles des panneaux frontaux des modules rectangulaires sont en MDF. Les deux planches sont insérées dans un châssis métallique qui forme un évidement de câblage de 90 mm étendu sur toute la longueur du module; l'évidement présente, sur le côté intérieur, des panneaux d'inspection en tôle vernie couleur aluminium RAL 9006.

Notes:

Le module bureau convexe r. 84 ang. 90° peut être doté uniquement de supports de 61,5 cm de profondeur.

Pour des raisons de stabilité tous les modules bureau concaves NE peuvent PAS être installés comme éléments indépendants.

L'utilisation de supports centraux de 86 cm de profondeur pour les compositions constituées de modules en arc concaves garantit une plus grande stabilité.

Chaque module est équipé d'une plaque sous le plan pour être assemblé avec d'autres modules.

Tous les composants soumis à usure sont traités avec des vernis spéciaux à haute résistance: fond laqué à polyester UV pour la finition en merisier, fond acrylique pour les finitions en wengè et chêne blanchi, vernis gaufré anti-rayures pour les versions laquées. L'aspect final des finitions en wengè et chêne blanchi est à pore ouvert, par contre pour la finition en merisier est à pore fermé.

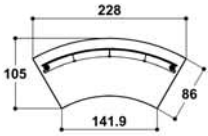


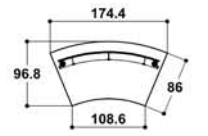


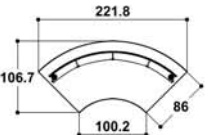
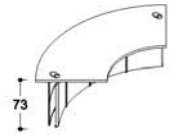

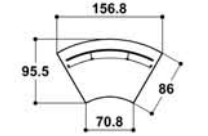


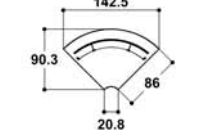
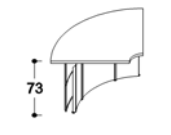

Welcome

S I S T E M A R E C E P T I O N

MODULI SCRIVANIA

DESK MODULES

MODULES BUREAU

Descrizione Description Description			codici code - codes non elettrilcati	dati imballo - packing spec. données d'emballage		
				kg	m ³	n. pkg
Modulo scrivania ad arco r. 211 ang. 60° convesso <i>Arc desk module r. 211 ang. 60° convex</i> <i>Module bureau arqué r. 211 angle 60° convexe</i>			50901	94	0,49	3
						
Modulo scrivania ad arco r. 211 ang. 45° convesso <i>Arc desk module r. 211 ang. 45° convex</i> <i>Module bureau arqué r. 211 angle 45° convexe</i>			50903	74	0,38	3
						
Modulo scrivania ad arco r. 140 ang. 90° convesso <i>Arc desk module r. 140 ang. 90° convex</i> <i>Module bureau arqué r. 140 angle 90° convexe</i>			50905	94	0,51	3
						
Modulo scrivania ad arco r. 140 ang. 60° convesso <i>Arc desk module r. 140 ang. 60° convex</i> <i>Module bureau arqué r. 140 angle 60° convexe</i>			50907	67	0,34	3
						
Modulo scrivania ad arco r. 84 ang. 90° convesso <i>Arc desk module r. 84 ang. 90° convex</i> <i>Module bureau arqué r. 84 angle 90° convexe</i>			50909	56	0,36	3
						

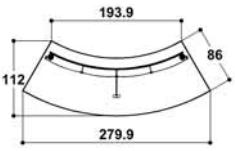





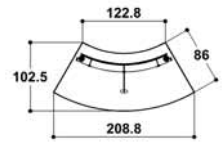


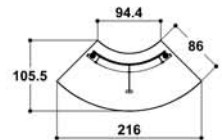
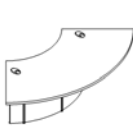
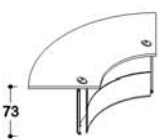
Note - Note - Notes:

- I moduli scrivania ad arco convessi cod. 50901, 50903 e 50905 sono provvisti di passacavi.
- Il modulo scrivania ad arco r. 84 ang. 90° convesso, cod. 50909 può essere dotato solo di fianchi da 61,5 cm.
- Arc desk modules cod. 50901, 50903 e 50905 are arranged with cable hole.
- Arc desk modules r. 84 ang. 90° convexe, cod. 50909 can be arranged only with 61,5 cm supports.
- Les modules bureau arqué convexe codes 50901, 50903, 50905 sont équipés avec passe-câbles.
- Le module bureau arqué r. 84 angle 90° convexe, code 50909 peut être équipé uniquement avec supports de 61,5 cm.

MODULI SCRIVANIA

DESK MODULES

MODULES BUREAU

Descrizione Description Description			codici code - codes non elettrificati	dati imballo - packing spec. données d'emballage		
				kg	m ³	n. pkg
Modulo scrivania ad arco r. 211 ang. 60° concavo <i>Arc desk module r. 211 ang. 60° concave</i> Module bureau arqué r. 211 angle 60° concave			50921	110	0,55	3
						
Modulo scrivania ad arco r. 211 ang. 45° concavo <i>Arc desk module r. 211 ang. 45° concave</i> Module bureau arqué r. 211 angle 45° concave			50923	86	0,42	3
						
Modulo scrivania ad arco r. 140 ang. 60° concavo <i>Arc desk module r. 140 ang. 60° concave</i> Module bureau arqué r. 140 angle 60° concave			50927	85	0,38	3
						
Modulo scrivania ad arco r. 84 ang. 90° concavo <i>Arc desk module r. 84 ang. 90° concave</i> Module bureau arqué r. 84 angle 90° concave			50929	77	0,40	3
						

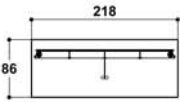

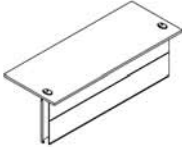
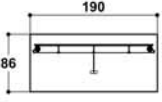


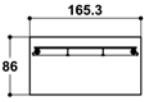


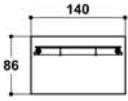
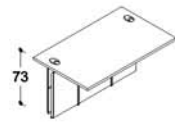

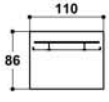
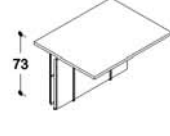

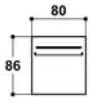
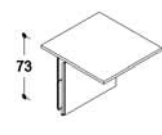

Note - Note - Notes:

- Tutti i moduli scrivania ad arco concavi sono provvisti di passacavi.
- Tutti i moduli scrivania concavi non possono essere venduti singolarmente per motivi di stabilità.
- L'utilizzo di fianchi centrali da 86 cm per composizioni formate da moduli ad arco concavi garantisce una maggiore stabilità.
- *Arc concave desk modules are arranged with cable hole.*
- *Concave reception modules can not be sold separately on the grounds of stability.*
- *The use of central supports 86 cm assures more stability to compositions with arc concave modules.*
- Tous les modules bureau arqué concave sont équipés avec passe-câbles.
- Pour raison de stabilité, tous les modules bureau concaves ne peuvent pas être vendus individuellement.
- L'utilisation de supports centraux de 86 cm. pour compositions avec modules arqué concaves garantit plus de stabilité.

MODULI SCRIVANIA

DESK MODULES

MODULES BUREAU

Descrizione Description Description			codici code - codes non elettrificati	dati imballo - packing spec. données d'emballage		
				kg	m ³	n. pkg
Modulo scrivania rettangolare da 218 cm <i>Rectangular desk module 218 cm</i> Module bureau rectangulaire de 218 cm			50941	92	0,46	3
						
Modulo scrivania rettangolare da 190 cm <i>Rectangular desk module 190 cm</i> Module bureau rectangulaire de 190 cm			50943	81	0,40	3
						
Modulo scrivania rettangolare da 165 cm <i>Rectangular desk module 165 cm</i> Module bureau rectangulaire de 165 cm			50953	72	0,35	3
						
Modulo scrivania rettangolare da 140 cm <i>Rectangular desk module 140 cm</i> Module bureau rectangulaire de 140 cm			50945	62	0,29	3
						
Modulo scrivania rettangolare da 110 cm <i>Rectangular desk module 110 cm</i> Module bureau rectangulaire de 110 cm			50947	50	0,24	3
						
Modulo scrivania rettangolare da 80 cm <i>Rectangular desk module 80 cm</i> Module bureau rectangulaire de 80 cm			50949	37	0,18	3
						

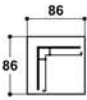


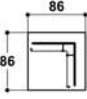


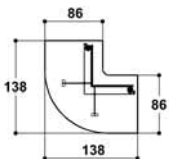


Note - Note - Notes:

- I moduli scrivania rettangolari cod. 50941, 50943, 50945, 50953 sono provvisti di passacavi.
- *Rectangular desk modules cod. 50941, 50943, 50945, 50953 are arranged with cable hole.*
- Les modules bureau rectangulaire codes 50941, 50943, 50945, 50953 sont équipés avec passe-câbles.

MODULI SCRIVANIA

DESK MODULES

MODULES BUREAU

Descrizione Description Description			codici code - codes non elettricati	dati imballo - packing spec. données d'emballage		
				kg	m ³	n. pkg
Modulo scrivania angolare a 90° sinistro <i>Left corner desk module 90°</i> Module bureau angulaire à 90° gauche			50965	40	0,20	3
						
Modulo scrivania angolare a 90° destro <i>Right corner desk module 90°</i> Module bureau angulaire à 90° droit			50964	40	0,20	3
						
Modulo scrivania angolare a 270° <i>Corner desk module 270°</i> Module bureau angulaire à 270°			50961	60	0,22	3
						

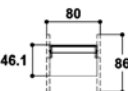
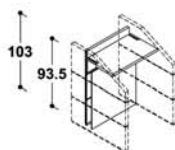

Note - Note - Notes:

- I moduli scrivania angolari a 90°, cod. 50964 e 50965 possono essere dotati solo di fianchi da 61,5 cm.
- *Corner desk modules 90°, cod. 50964 e 50965 can be arranged only with 61,5 cm supports.*
- Les modules bureau angulaires à 90°, codes 50964 et 50965 peuvent être équipés uniquement avec supports de 61,5 cm.

MODULO LEGGIO

READING DESK MODULE

MODULE PUPITRE

Descrizione Description Description			codici code - codes	dati imballo - packing spec. données d'emballage		
				kg	m ³	n. pkg
Modulo leggio rettangolare da 80 cm <i>Reading-desk module 80 cm</i> Module pupitre de 80 cm			50951	32	0,16	3
						

FIANCHI

SUPPORTS

SUPPORTS

I fianchi sono l'elemento caratterizzante del Sistema reception sia per quanto riguarda l'aspetto estetico, sia per il pregio delle lavorazioni. Ogni dogha che li compone, infatti è realizzata con una particolare tecnica di lavorazione denominata "folding" che permette di piegare un pannello come se fosse una scatola di cartone; lavorazione che, oltre a macchinari a alta tecnologia, richiede una notevole esperienza nella lavorazione del legno; il risultato ottenuto è quello di una venatura orizzontale ininterrotta che prosegue su tutte le facciate della dogha, conferendo un aspetto omogeneo e di pregio.

Le parti in legno sono disponibili in tre essenze: ciliegio, wengé e rovere sbiancato oppure in versione laccata nei colori: grigio antracite, blu cobalto, avorio RAL 9001 o marrone RAL 8017; su richiesta, è inoltre disponibile la finitura texturizzata al prezzo della versione in essenza.

I fianchi svolgono due funzioni principali: terminare la composizione ed unire i moduli. Per questi motivi costituiscono un articolo a sé, con un proprio codice e da ordinare separatamente.

La gamma dei fianchi è stata studiata per realizzare qualunque tipo di composizione e comprende:

- fianchi per moduli reception (laterali e centrali)
- fianchi centrali per cambio d'altezza (unione moduli reception/moduli scrivania)
- fianchi per moduli scrivania (laterali e centrali)
- fianchi per modulo leggjo

I fianchi laterali hanno uno spessore di 45 mm, quelli centrali di 90 mm. Per ogni categoria esistono due profondità: 86 e 61,5 cm, ad esclusione dei fianchi per leggjo che sono solo da 86 cm.

Descrizione tecnica

Ogni fianco è composto da due o tre doghe con venatura orizzontale, separate da distanziali in MDF texturizzato arretrati rispetto ad esse. Sono provvisti di uno o due montanti strutturali per il collegamento del pannello frontale dei moduli e di giunti eccentrici ad alta resistenza per l'unione con i piani di lavoro.

I fianchi centrali sono provvisti di due fori passacavi Ø 60 mm posizionati in corrispondenza dell'intercapedine per cablaggio. Gli stessi fori passacavi, sui fianchi laterali invece sono ciechi, ma predisposti per essere aperti, qualora fosse necessario, con una normale punta a tazza.

Le doghe dei fianchi in essenza sono realizzate con pannelli MDF sp.14 mm impiallacciati e bordati, lavorati a "folding".

Le doghe dei fianchi laccati o texturizzati sono in MDF tamburato, o pieno, a seconda della grandezza e dello spessore.

Note:

Per ogni fianco laterale esiste una versione destra e una sinistra riferite ad una vista dall'interno. Per i fianchi centrali per cambio d'altezza la versione destra o sinistra si riferisce ad una vista interna del modulo reception (vedi esempi a pag. 3 o nelle pagine delle composizioni).

Le giunzioni tra due moduli reception a diversa profondità necessitano obbligatoriamente di un fianco a prof. 61,5.

Indicativamente, abbinando moduli a prof. 86 cm a fianchi di pari profondità si ottiene l'effetto di separare zone operative a diversa funzione.

È consigliabile ordinare i fianchi con la stessa finitura dei piani.

I diversi metodi di lavorazione esistenti tra i fianchi laccati e quelli in essenza o texturizzati creano anche una differenza di prezzo, per cui, nel formulare un ordine, è importantissimo specificare la finitura desiderata.

Tutti i componenti soggetti ad usura sono trattati con vernici speciali ad alta resistenza: fondo poliesterato UV per la finitura legno in ciliegio, fondo acrilico per le finiture legno in wengé e rovere sbiancato, vernice goffrata antigraffio per le versioni laccate. L'aspetto finale delle finiture rovere sbiancato e wengé è a poro aperto mentre della finitura ciliegio è a poro chiuso.

Supports are the distinguishing elements of the Reception System not only as concerns the aesthetic appearance, but also for the esteem of the workmanship. Indeed each band of them is obtained through a particular processing called "folding" that allows to fold up a panel as if it were a cardboard box; it is a processing that, requires a notable experience in milling besides high technology machineries; the result is a horizontal unbroken grain that goes on all the sides of the band, conferring it a valuable and homogeneous appearance.

Wooden parts are available in three veneerings: cherry, wenge and whitened oak or in lacquered version in these following finishing: grey anthracite, blue, ivory RAL 9001 or brown RAL 8017. By request they are also available in a textured version to the same price of veneering.

Supports have two principal functions: finishing the composition and joining the modules. This is the reason why they are separate articles, with their own code and to be ordered separately.

The range of supports has been projected to allow any kind of composition and consist of:

- supports for reception modules (side and central)
- central supports for change of height (reception and desk modules joint)
- supports for desk modules (side and central)
- supports for reading desk module

Side supports have a thickness of 45 mm and the central ones of 90 mm. For each category there are two depths: 86 and 61.5 cm except for supports for reading desk module available with 86 cm depth only.

Technical features

Each support is composed by two or three bands with horizontal grain, separated by textured MDF spacers recessed respect to them. They are equipped with one or two pillars to connect them with the frontal panel of the modules and with high load eccentric connections to join supports with the worktop.

Central supports are equipped with two cable holes Ø 60 mm placed near to the cable holder system. The same kind of cable holes are placed also on the side supports but in this case they are blind and blank but they are arranged to be drilled if necessary with a common holes cutting device.

Bands of veneered supports are made of 14 mm thick MDF; they are veneered, edged and "folding" milled.

Bands of lacquered or textured supports are made of hollow core or full MDF, according to the size and to the thickness.

Note

For each side support there is a right and a left version referred to a inside sight. For central supports for change of height the right or left version refers to an inside sight of the reception module (see examples on page 3 or on compositions pages).

Junctions between two reception modules with different depth require compulsory a support 61,5 cm depth.

Combining 86 cm depth modules with same depth supports allows to obtain the effect of separating operative areas with different roles.

It is advisable to order supports with the same finish of the top.

The different ways of milling between the lacquered and veneered or textured supports also imply a difference in price, therefore, it is very important to specify the required finish on your order.

All the components which suffer from wear and tear are finished with special lacquers at high resistance: UV polyester lacquer for wooden finishing cherry, acrylic lacquer for wooden finishing wengé and whitened oak, anticratch paint embossed for lacquered versions. The final aspect of the wood finishings whitened oak and wengé is open pore while the cherry finishing is closed pore.

Les supports constituent l'élément caractérisant du Système Réception en ce qui concerne à la fois l'aspect esthétique et la haute qualité des traitements. Chaque planche qui les compose est en effet réalisée selon une particulière technique nommée "folding" qui permet de plier un panneau comme une boîte en carton; cette technique nécessite, au delà de machines de haute technologie, d'une grande expérience dans le traitement du bois. Le résultat que l'on obtient est une veinure horizontale ininterrompue se prolongeant sur toutes les façades de la latte, en lui donnant un aspect homogène et de haute qualité.

Les parties en bois sont disponibles en trois essences: merisier, wengé et chêne blanchi ou bien en version laquée dans les couleurs: gris anthracite, bleu de cobalt, ivoire RAL 9001 ou marron RAL 8017. Sur demande, elles sont aussi disponibles en version texturisée au même prix des essences.

Les supports jouent deux rôles principaux: terminer la composition et unir les modules. Voilà pourquoi ils constituent un article indépendant, avec son propre code et à commander séparément.

La gamme des supports a été étudiée de façon à réaliser toute sorte de composition et comprend:

- supports pour modules réception (latéraux et centraux)
- supports centraux avec hauteur variable (union modules réception/modules bureau)
- supports pour modules bureau (latéraux et centraux)
- supports pour module pupitre

Les support latéraux mesurent 45 mm d'épaisseur, les centraux 90 mm. Toutes les catégories des supports peuvent mesurer 86 et 61,5 cm de profondeur, sauf les supports pour pupitre qui ne peuvent que mesurer 86 cm.

Description technique

Chaque support se compose de deux ou trois planches à veinure horizontale, séparées par des entretoises en MDF texturisé en arrière par rapport aux planches. Les supports ont un ou deux montants de structure, permettant l'assemblage avec le panneau frontal des modules, et des joints excentriques à haute résistance pour l'unione avec les plans de travail.

Les supports centraux sont dotés de deux trous passe-câbles Ø 60 mm placés au niveau de l'évidement de câblage. Ces mêmes trous passe-câbles sont par contre borgnes dans les supports latéraux, mais predisposés pour être ouverts le cas échéant avec un simple foret à godet.

Les planches des supports en essence sont réalisés avec des panneaux MDF ép. 14 mm plaqués et bordés, traités en "folding".

Les planches des supports laqués ou texturisé sont en MDF à âme alvéolaire, ou plein, selon les dimensions et l'épaisseur.

Notes:

Pour chaque support latéral existe une version droite et une version gauche en regardant de l'intérieur. Pour les supports centraux avec hauteur variable, la version droite ou gauche est établie en regardant de l'intérieur le module réception (voir les exemples à page 3 ou dans les pages des compositions).

Les jonctions entre deux modules réception avec une profondeur différente nécessitent obligatoirement un support de 61,5 cm. de profondeur.

A titre indicatif, en reliant des modules de 86 cm de profondeur avec des supports de la même profondeur on sépare des zones opérationnelles par fonction.

Il est souhaitable de commander les supports avec la même finition des plans.

Les différentes méthodes de traitement existantes entre les supports laqués et les supports en essence ou texturisés se reflètent de façon remarquable sur le prix aussi; il est donc très important de spécifier dans le bon de commande la finition désirée.

Tous les composants soumis à usure sont traités avec des vernis spéciaux à haute résistance: fond laqué à polyester UV pour la finition en merisier, fond acrylique pour les finitions en wengé et chêne blanchit et vernis gaurfé anti-rayures pour les versions laquées. L'aspect final des finitions en wengé et chêne blanchit est à pore ouvert, par contre pour la finition en merisier est à pore fermé.

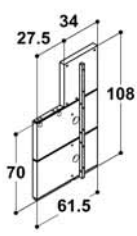
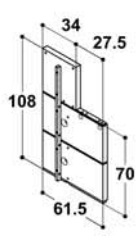
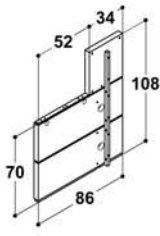
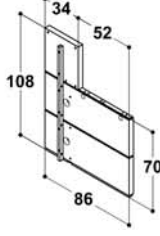
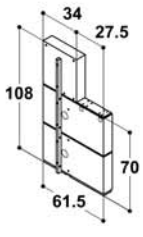
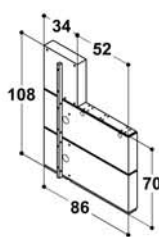
Welcome

SISTEMA RECEPTION

FIANCHI PER MODULI RECEPTION

SUPPORTS FOR RECEPTION MODULES

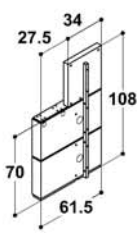
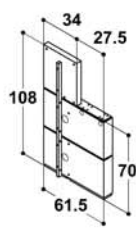
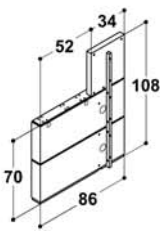
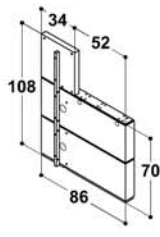
SUPPORTS POUR MODULES RÉCEPTION

Fianchi laterali da 61,5 cm - sp. 4,5 cm 61,5 cm side supports - th. 4,5 cm Supports latéraux de 61,5 cm - ép. 4,5 cm		codici code - codes		dati imballo - packing spec. données d'emballage		
		sinistro left - gauche	destro right - droit	kg	m ³	n. pkg
SINISTRI - LEFT - GAUCHE 	DESTRI - RIGHT - DROIT 	56101	56100	21	0,04	1
Fianchi laterali da 86 cm - sp. 4,5 cm 86 cm side supports - th. 4,5 cm Supports latéraux de 86 cm - ép. 4,5 cm		codici code - codes		dati imballo - packing spec. données d'emballage		
		sinistro left - gauche	destro right - droit	kg	m ³	n. pkg
SINISTRI - LEFT - GAUCHE 	DESTRI - RIGHT - DROIT 	56001	56000	27	0,07	1
Fianchi centrali da 61,5 cm - sp. 9 cm 61,5 cm central supports - th. 9 cm Supports latéraux de 61,5 cm - ép. 9 cm		codici code - codes		dati imballo - packing spec. données d'emballage		
				kg	m ³	n. pkg
		56102		36	0,09	1
Fianchi centrali da 86 cm - sp. 9 cm 86 cm central supports - th. 9 cm Supports latéraux de 86 cm - ép. 9 cm		codici code - codes		dati imballo - packing spec. données d'emballage		
				kg	m ³	n. pkg
		56002		46	0,11	1
Note - Note - Notes: - Su richiesta è disponibile la finitura texturizzato al prezzo della versione in essenza. - By request supports are also available in a textured version to the same price of the veneerings. - Sur demande, elles sont aussi disponibles en version texturisé au même prix des essences.						

FIANCHI PER CAMBIO D'ALTEZZA (UNIONE MODULI RECEPTION / SCRIVANIA)

SUPPORTS FOR CHANGE OF HEIGHT (RECEPTION AND DESK MODULES JOINT)

SUPPORTS POUR CHANGE D'HAUTEUR (UNION MODULES RÉCEPTION / BUREAU)

Fianchi centrali per cambio d'altezza da 61,5 cm - sp. 4,5/9 cm 61,5 cm central supports for change of height - th. 4,5/9 cm Supports centraux pour change d'hauteur de 61,5 cm - ép. 4,5/9 cm		codici code - codes		dati imballo - packing spec. données d'emballage		
		sinistro left - gauche	destro right - droit	kg	m ³	n. pkg
SINISTRI - LEFT - GAUCHE 	DESTRI - RIGHT - DROIT 	56121	56120	34	0,09	1
Fianchi centrali per cambio d'altezza da 86 cm - sp. 4,5/9 cm 86 cm central supports for change of height - th. 4,5/9 cm Supports centraux pour change d'hauteur de 86 cm - ép. 4,5/9 cm		codici code - codes		dati imballo - packing spec. données d'emballage		
		sinistro left - gauche	destro right - droit	kg	m ³	n. pkg
SINISTRI - LEFT - GAUCHE 	DESTRI - RIGHT - DROIT 	56021	56020	44	0,11	1

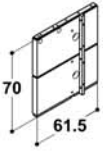
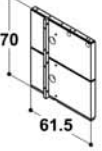
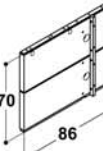
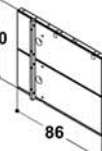

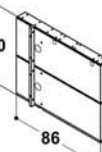
Note - Note - Notes:

- Su richiesta è disponibile la finitura texturizzato al prezzo della versione in essenza.
- By request supports are also available in a textured version to the same price of the veneerings.
- Sur demande, elles sont aussi disponibles en version texturisé au même prix des essences.

FIANCHI PER MODULI SCRIVANIA

SUPPORTS FOR DESK MODULES

SUPPORTS POUR MODULES BUREAU

Fianchi laterali da 61,5 cm - sp. 4,5 cm 61,5 cm side supports - th. 4,5 cm Supports latéraux de 61,5 cm - ép. 4,5 cm		codici code - codes		dati imballo - packing spec. données d'emballage		
		sinistro left - gauche	destro right - droit	kg	m ³	n. pkg
SINISTRI - LEFT - GAUCHE 	DESTRI - RIGHT - DROIT 	56111	56110	16	0,03	1
Fianchi laterali da 86 cm - sp. 4,5 cm 86 cm side supports - th. 4,5 cm Supports latéraux de 86 cm - ép. 4,5 cm		codici code - codes		dati imballo - packing spec. données d'emballage		
		sinistro left - gauche	destro right - droit	kg	m ³	n. pkg
SINISTRI - LEFT - GAUCHE 	DESTRI - RIGHT - DROIT 	56011	56010	21	0,04	1
Fianchi centrali da 61,5 cm - sp. 9 cm 61,5 cm central supports - th. 9 cm Supports latéraux de 61,5 cm - ép. 9 cm		codici code - codes		dati imballo - packing spec. données d'emballage		
				kg	m ³	n. pkg
		56112		27	0,05	1
Fianchi centrali da 86 cm - sp. 9 cm 86 cm central supports - th. 9 cm Supports latéraux de 86 cm - ép. 9 cm		codici code - codes		dati imballo - packing spec. données d'emballage		
				kg	m ³	n. pkg
		56012		34	0,08	1

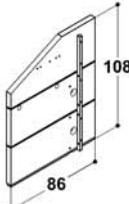
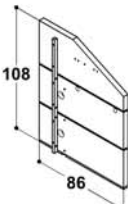
Note - Note - Notes:

- Su richiesta è disponibile la finitura texturizzato al prezzo della versione in essenza.
- By request supports are also available in a textured version to the same price of the veneerings.
- Sur demande, elles sont aussi disponibles en version texturisé au même prix des essences.

FIANCHI PER MODULO LEGGIO

SUPPORTS FOR READING-DESK MODULES

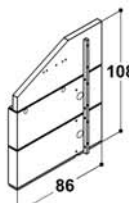
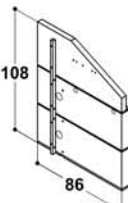
SUPPORTS POUR MODULES PUPITRE

Fianchi laterali da 86 cm - sp. 4,5 cm <i>86 cm side supports - th. 4,5 cm</i> Supports latéraux de 86 cm - ép. 4,5 cm		codici code - codes		dati imballo - packing spec. données d'emballage		
		sinistro left - gauche	destro right - droit	kg	m ³	n. pkg
SINISTRI - LEFT - GAUCHE 	DESTRI - RIGHT - DROIT 	56031	56030	32	0,06	1

FIANCHI PER CAMBIO D'ALTEZZA (UNIONE MODULO LEGGIO / SCRIVANIA)

SUPPORTS FOR CHANGE OF HEIGHT (DESK AND READING-DESK MODULES JOINT)

SUPPORTS POUR CHANGE D'HAUTEUR (UNION MODULE PUPITRE / BUREAU)

Fianchi centrali per cambio d'altezza da 86 cm - sp. 4,5/9 cm <i>86 cm central supports for change of height - th. 4,5/9 cm</i> Supports centraux pour change d'hauteur de 86 cm - ép. 4,5/9 cm		codici code - codes		dati imballo - packing spec. données d'emballage		
		sinistro left - gauche	destro right - droit	kg	m ³	n. pkg
SINISTRI - LEFT - GAUCHE 	DESTRI - RIGHT - DROIT 	56041	56040	40	0,11	1

Note - Note - Notes:

- Su richiesta è disponibile la finitura texturizzato al prezzo della versione in essenza.
- By request supports are also available in a textured version to the same price of the veneerings.
- Sur demande, elles sont aussi disponibles en version texturisé au même prix des essences.

CASSETTIERE - MOBILI DI SERVIZIO - LIBRERIE

SET OF DRAWERS - SIDE CABINETS - BOOKCASES

CAISSONS SUR ROULETTES - MEUBLES DE SERVICE - BIBLIOTHÈQUES

La gamma di complementi proposti per personalizzare le composizioni create con i moduli del Sistema Reception è composta da una serie di cassetiere e di librerie con la facciata ed il top in legno, disponibile nelle tre essenze previste, ed i fianchi laterali texturizzati.

La gamma è suddivisa in tre categorie:

- Cassettiere
- Mobili di servizio
- Mobili libreria

Le cassetiere sono proposte in 4 versioni: vano a giorno; 3 cassetti; 1 cassetto + schedario; portamemoria per PC.

I mobili di servizio sono disponibili in diverse configurazioni, a due o tre elementi, ottenute con l'accostamento di moduli con le stesse dotazioni delle cassetiere, ma con top e schienali interi.

Le composizioni di librerie sono proposte nella versione con altezza 81 cm nelle versioni con ante battenti in legno o con schedari portacartelle, ma rappresentano una minima parte di quelle che è possibile ottenere utilizzando gli elementi componibili. La categoria degli elementi componibili per librerie comprende:

- I contenitori con ante battenti in legno, disponibili nelle altezze: 76 - 152 - 190 cm
- I contenitori con schedari portacartelle, disponibili in un'unica versione alta 76 cm
- I top in legno, disponibili in 3 lunghezze: 90 - 180 - 270 cm.; profondità 47 cm.; spessore 2 cm.; abbinati ai rispettivi zoccoli in metallo texturizzato anch'essi di spessore 2 cm.

Descrizione tecnica

Le strutture delle cassetiere e dei mobili di servizio sono realizzate in melaminico sp. 18 mm, con fianchi e schienali texturizzati sulle parti a vista. Il top fa parte della struttura ed è in agglomerato sp. 19 mm placcato in essenza e bordato con bordo in legno sp. 2 mm. Ogni struttura è provvista di un numero adeguato di ruote a rotazione libera realizzate in materiale antiurto. Su richiesta si possono fornire strutture dotate di ruote con rivestimento in gomma.

Le strutture degli elementi contenitori per librerie sono in melaminico grigio chiaro sp. 18 mm, con fianchi laterali texturizzati sul lato a vista esterno. I ripiani interni sono in melaminico sp. 25 mm. Ogni contenitore è dotato di una foratura per il collegamento con altri contenitori, con i top e gli zoccoli.

I top delle librerie sono realizzati in agglomerato sp. 18 mm. controplaccato in essenza, bordato con bordo in legno sp. 2 mm e sporgente di 2 mm rispetto alla struttura.

Gli zoccoli delle librerie sono costituiti da un telaio in metallo con sezione 20 x 45 mm, verniciato color alluminio texturizzato e sono dotati di piedini livellatori arretrati rispetto al bordo (non a vista).

I frontali dei cassetti e degli schedari sono in agglomerato sp. 18 mm controplaccato e bordato in essenza e montano particolari maniglie incassate in alluminio satinato.

Le ante battenti in legno sono realizzate in agglomerato sp. 18 mm. controplaccato e bordato in essenza; sono dotate di maniglie incassate in alluminio satinato e ruotano su cerniere in acciaio con apertura a 94°, con chiusura a molla.

I cassetti interni ed i telai portacartelle sono in metallo verniciato nero e scorrono su guide metalliche a cuscinetto.

Note:

Non è possibile sovrapporre i contenitori delle librerie.

Le composizioni di librerie con lunghezza superiore ai 270 cm. avranno i top e gli zoccoli giuntati.

Per le librerie sono a disposizione una serie di accessori opzionali come: le serrature, il frigobar, l'appendiabiti, ripiani supplementari (vedi pag. 36).

Il vano portamemoria delle cassetiere ha le seguenti dimensioni (L x A x P): cm 24,1 x 50,3 x 51 e nella parte posteriore è dotato di fori per il passaggio dei cavi.

Le cassetiere con 3 cassetti e 1 cassetto + schedario sono dotate di serratura a chiusura simultanea.

The range of complements proposed to personalize the compositions created with the Reception System modules is composed by some set of drawers and bookcases with wood tops and doors, available in the three veneerings, and with textured lateral sides.

The range is divided into three categories:

- Set of drawers
- Side cabinets
- Bookcases

Set of drawers are proposed in 4 versions: open unit; 3 drawers; 1 drawer + 1 filing drawer; PC holder.

The side cabinets are available in different configurations, with two or three elements, obtained by assembling units with the same features of the set of drawers, but with whole top and back.

Bookcases compositions are proposed in 81 cm height version, with wood flying door or with 2 filing drawers, but they represent only the least part of compositions you can obtain using the elements. The compound element range includes:

- Elements with wood flying door, available in three heights: 76 - 152 - 190 cm
- Elements with filing drawer, available only in 76 cm height
- Wood tops, available in three lengths: 90 - 180 - 270 cm.; 47 cm depth; 2 cm thickness; They are combined with metal textured skirting 2 cm thick with the same length.

Technical description

Structures of set of drawers and side cabinets are made of 18 mm thick melaminic, with sides and backs textured on the external parts. Top is one part of this structure and is made of 19 mm thick chipboard, veneered in wood and edged with edge in wood 2 mm thick. Each structure is equipped with a suitable number of anti-crash wheels. On demand they can be furnished with rubber covering.

Structures of elements for bookcases are in light grey melaminic 18 mm thick, with sides textured on the external part. Internal shelves are in melaminic 25 mm thick. Each element is provided with a holling system for the connection with other elements, with tops and skirtings.

Bookcases tops are made of chipboard 18 mm thick, veneered in wood, edged with edge in wood 2 mm thick and they stand out 2 mm of the structure.

Bookcases skirtings consist of a metal frame with 20 x 45 mm section, have a textured aluminium finishing and are equipped with hidden levelling feet recessed respect the structure.

Doors of drawers and filing drawer are made of 18 mm thick chipboard, veneered and edged in wood, provided with particular embedded mat aluminium handles.

Wooden flying door are made of 18 mm thick chipboard, veneered and edged in wood and equipped with particular enclosed mat aluminium handles. Steel hinges with 94° opening with spring closing band.

Inside drawers and frame for file are in black painted metal and run on metallic bearing slides.

Notes:

You cannot put one element over one another.

Compositions longer than 270 cm. will have the tops and skirting joined together (not whole).

Bookcases can be equipped with several optional accessories like: locks, frigobar, clothes holder and additional shelves (see on page 36).

PC holder unit has these following dimensions (L x H x D): cm 24,1 x 50,3 x 51 and on its back it is supplied with cables holes.

Set of drawers with 3 drawers and 1 drawer + filing drawer are fitted with centralised locking device.

La gamme de compléments proposés pour personnaliser les compositions constituées avec les modules du Système Réception se compose d'une série de caissons sur roulettes et de bibliothèques avec la façade et le plateau en bois, disponible dans les trois essences présentées, et avec les supports latéraux texturisés.

La gamme se divise en trois catégories:

- Caissons sur roulettes
- Meubles de service
- Bibliothèques

Les caissons sur roulettes sont proposés en 4 versions: compartiment à claire-voie; 3 tiroirs; 1 tiroir + tiroir à dossiers suspendus (D.S.); surface d'appui pour l'ordinateur.

Les meubles de service sont disponibles en plusieurs configurations, à deux ou bien trois éléments, obtenues par l'assemblage de modules qui présentent le même équipement que les caissons sur roulettes, mais avec le top et le dossier entiers.

Les compositions de bibliothèques sont proposées dans la version de 81 cm d hauteur, dans les versions avec des portes battantes en bois ou bien avec des tiroirs D.S., mais elles ne représentent qu'une partie très petite de celles qu'on peut obtenir en utilisant les éléments modulaires. La catégorie des éléments modulaires pour bibliothèques comprend:

- Les éléments de rangement avec les portes battantes en bois, disponibles en nombreuses hauteurs: 76 - 152 - 190 cm
- Les éléments de rangement avec des tiroirs D.S. disponibles dans une seule version de 76 cm de hauteur
- Les top en bois, disponibles en 3 longueurs: 90 - 180 - 270 cm.; profondeur 47 cm.; épaisseur 2 cm; associés aux socles respectifs réalisés en métal texturé également de 2 cm d'épaisseur.

Description technique

Les structures des caissons sur roulettes et des meubles de service sont en mélaminique ép. 18 mm, les supports et les dossiers sont texturisés sur les côtés à vue. Le plateau fait partie de la structure et est en aggloméré ép. 19 mm plqué en essence et bordé avec un bord de bois ép. 2 mm. Chaque structure est équipée d'un nombre de roulettes à rotation libre en matériel antichoc. Sur demande on peut livrer aussi des structures dotées de roulettes revêtues en caoutchouc.

Les structures des éléments de rangement pour bibliothèques sont en mélaminique gris clair ép. 18 mm, avec les supports latéraux texturés sur le côté extérieur à vue. Les étagères intérieures sont en mélaminique ép. 25 mm. Chaque élément de rangement est doté d'une perçage pour l'assemblage avec d'autres rangements, avec les tops et les socles.

Les tops des bibliothèques sont en aggloméré ép. 18 mm, contre-plaqué en essence, bordé avec un bord en bois ép. 2 mm et saillant de 2 mm par rapport à la structure.

Les socles des bibliothèques sont constitués d'un châssis en métal à section 20 x 45 mm, verni couleur aluminium texturé et sont dotés de pieds réglables en arrière par rapport au bord (pas à vue).

Les panneaux frontaux des tiroirs et des tiroirs D.S. sont en aggloméré ép. 18 mm, contre-plaqué et bordé en essence et sont équipés de particulières poignées encastées en aluminium satiné.

Les portes battantes en bois sont en aggloméré ép. 18 mm, contre-plaqué et bordé en essence; elles sont équipées de poignées encastées en aluminium satiné et pivotent sur des charnières en acier, avec ouverture à 94° et fermeture à ressort.

Les tiroirs intérieurs et les châssis D.S. sont en métal verni noir et coulissent sur des glissières métalliques à bille.

Notes:

Les éléments de rangement des bibliothèques ne peuvent pas être superposés.

Les compositions de bibliothèques de longueur supérieure à 270 cm. auront les tops et les socles joints.

Pour les bibliothèques est disponible une série d'accessoires optionnels tels que: les serrures, le frigobar, le portemanteau, des étagères supplémentaires (voir page 36).

Les dimensions du compartiment où est appuyé l'ordinateur dans les caissons sur roulettes sont les suivantes: (L x H x P): cm 24,1 x 50,3 x 51, et sur la partie postérieure il est équipé de trous pour le passage des câbles.

Les caissons sur roulettes à 3 tiroirs et 1 tiroir + tiroir D.S. sont équipés d'une serrure à fermeture simultanée.

Welcome

SISTEMA RECEPTION

CASSETTIERE SU RUOTE

SET OF DRAWERS

CAISSONS SUR ROULETTES

Cassettiere con vani a giorno <i>Set of open unit</i> Caissons avec compartiments à claire-voie	codici <i>code - codes</i>	dati imballo - packing spec. données d'emballage		
		kg	m ³	n. pkg
	59108	20	0,20	1
Cassettiere con 3 cassetti <i>Set of 3 drawers</i> Caissons avec 3 tiroirs	codici <i>code - codes</i>	dati imballo - packing spec. données d'emballage		
	59208	32	0,20	1
Cassettiere con 1 cassetto + schedario <i>Set of 1 drawer + 1 filing drawer</i> Caissons avec 1 tiroir et 1 tiroir à dossiers suspendus	codici <i>code - codes</i>	dati imballo - packing spec. données d'emballage		
	59308	28	0,20	1
Portamemoria per PC <i>Computer holder</i> Surface d'appui pour l'ordinateur	codici <i>code - codes</i>	dati imballo - packing spec. données d'emballage		
	59708	16	0,14	1

MOBILI DI SERVIZIO SU RUOTE

SIDE CABINETS ON WHEELS

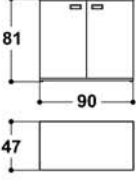
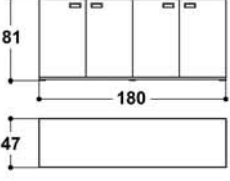
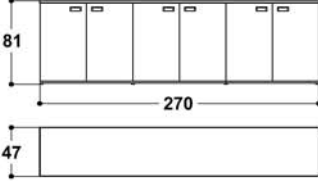
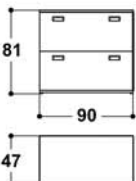
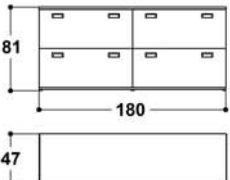
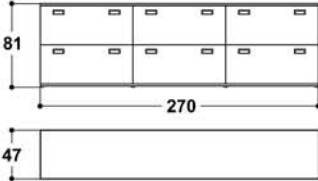
MEUBLES DE SERVICE SUR ROULETTES

Mobili di servizio a 2 elementi con 6 cassetti Two units side cabinet with 6 drawers Meubles de service à 2 éléments avec 6 tiroirs		codici code - codes		dati imballo - packing spec. données d'emballage		
				kg	m ³	n. pkg
		59220		64	0,40	1
Mobili di servizio a 2 elementi con 4 cassetti + 1 schedario Two units side cabinet with 4 drawers + filing drawer Meubles de service à 2 éléments avec 4 tiroirs + 1 tiroir à dossiers suspendus		codici code - codes		dati imballo - packing spec. données d'emballage		
		sinistro left - gauche	destro right - droit	kg	m ³	n. pkg
SINISTRI - LEFT - GAUCHE 	DESTRI - RIGHT - DROIT 	59320	59230	56	0,40	1
Mobili di servizio a 2 elementi con 3 cassetti + 1 vano a giorno Two units side cabinet with 3 drawers + 1 open unit Meubles de service à 2 éléments avec 3 tiroirs + 1 compartiment à claire-voie		codici code - codes		dati imballo - packing spec. données d'emballage		
		sinistro left - gauche	destro right - droit	kg	m ³	n. pkg
SINISTRI - LEFT - GAUCHE 	DESTRI - RIGHT - DROIT 	59120	59210	52	0,40	1
Mobili di servizio a 3 elementi con 6 cassetti + 1 vano a giorno Three units side cabinet with 6 drawers + 1 open unit Meubles de service à 3 éléments avec 6 tiroirs + 1 compartiment à claire-voie		codici code - codes		dati imballo - packing spec. données d'emballage		
		kg	m ³	n. pkg		
		59212		87	0,60	1
Mobili di servizio a 3 elementi con 4 cassetti + 1 schedario + 1 vano a giorno Three units side cabinet with 4 drawers + 1 filing drawer + 1 open unit Meubles de service à 3 éléments avec 4 tiroirs + 1 tiroir à dossiers suspendus + 1 compartiment à claire-voie		codici code - codes		dati imballo - packing spec. données d'emballage		
		sinistro left - gauche	destro right - droit	kg	m ³	n. pkg
SINISTRI - LEFT - GAUCHE 	DESTRI - RIGHT - DROIT 	59312	59213	80	0,60	1

LIBRERIE - COMPOSIZIONI

BOOKCASE - COMPOSITIONS

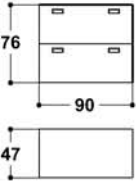
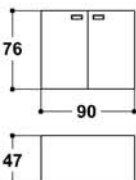
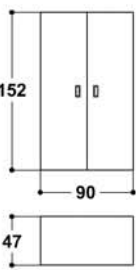
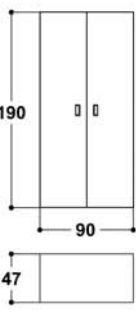
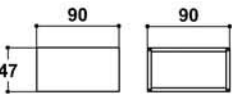
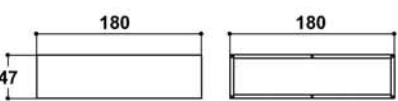
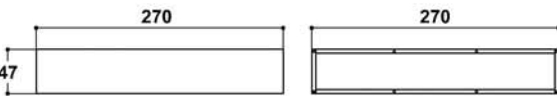
BIBLIOTHÈQUES

	codici code - codes	dati imballo - packing spec. données d'emballage		
		kg	m ³	n. pkg
<p>Libreria composta da 1 elemento da 90 cm con ante legno <i>Bookcase composed by 1 unit 90 cm with wooden doors</i> Bibliothèque composée par 1 élément de 90 cm avec portes en bois</p> 	54707	49	0,12	4
<p>Libreria composta da 2 elementi da 90 cm con ante legno <i>Bookcase composed by 2 units 90 cm with wooden doors</i> Bibliothèque composée par 2 éléments de 90 cm avec portes en bois</p> 	54720	100	0,25	6
<p>Libreria composta da 3 elementi da 90 cm con ante legno <i>Bookcase composed by 3 units 90 cm with wooden doors</i> Bibliothèque composée par 3 éléments de 90 cm avec portes en bois</p> 	54740	145	0,37	8
<p>Libreria composta da 1 elemento da 90 cm con schedari <i>Bookcase composed by 1 unit 90 cm with filing drawers</i> Bibliothèque composée par 1 élément de 90 cm avec tiroirs à dossiers suspendus</p> 	54786	54	0,40	2
<p>Libreria composta da 2 elementi da 90 cm con schedari <i>Bookcase composed by 2 units 90 cm with filing drawers</i> Bibliothèque composée par 2 éléments de 90 cm avec tiroirs à dossiers suspendus</p> 	54787	108	0,80	3
<p>Libreria composta da 3 elementi da 90 cm con schedari <i>Bookcase composed by 3 units 90 cm with filing drawers</i> Bibliothèque composée par 3 éléments de 90 cm avec tiroirs à dossiers suspendus</p> 	54788	162	1,20	4

ELEMENTI COMPONENTI PER LIBRERIE

UNITS FOR BOOKCASES

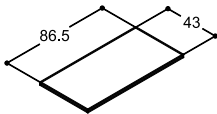
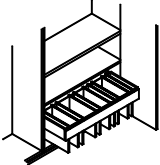
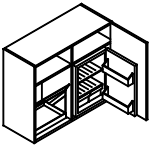
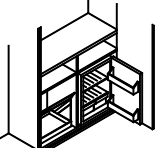



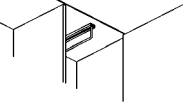
ÉLÉMENTS POUR BIBLIOTHÈQUES

Elemento da 90 cm h. 76 cm con schedario <i>Unit 90 cm h. 76 cm with filing drawers</i> Élément de 90 cm h. 76 cm avec tiroirs à dossiers suspendus	finitura fianchi <i>side panels finishing</i> finition joues	codici <i>code</i> codes	dati imballo - packing spec. <i>données d'emballage</i>		
			kg	m ³	n. pkg
	2 fianchi in melaminico <i>2 melaminic side panels</i> 2 joues en mélamine	54088	47	0,40	1
	2 fianchi texturizzati <i>2 textured side panels</i> 2 joues texturisé	54086	47	0,40	1
Elemento da 90 cm h. 76 cm con ante legno <i>Unit 90 cm h. 76 cm with wooden doors</i> Élément de 90 cm h. 76 cm avec portes en bois	finitura fianchi <i>side panels finishing</i> finition joues	codici <i>code</i> codes	dati imballo - packing spec. <i>données d'emballage</i>		
			kg	m ³	n. pkg
	2 fianchi in melaminico <i>2 melaminic side panels</i> 2 joues en mélamine	54047	42	0,10	3
	2 fianchi texturizzati <i>2 textured side panels</i> 2 joues texturisé	54027	42	0,10	3
Elemento da 90 cm h. 152 cm con ante legno <i>Unit 90 cm h. 152 cm with wooden doors</i> Élément de 90 cm h. 152 cm avec portes en bois	finitura fianchi <i>side panels finishing</i> finition joues	codici <i>code</i> codes	dati imballo - packing spec. <i>données d'emballage</i>		
			kg	m ³	n. pkg
	2 fianchi in melaminico <i>2 melaminic side panels</i> 2 joues en mélamine	54147	72	0,16	4
	2 fianchi texturizzati <i>2 textured side panels</i> 2 joues texturisé	54127	72	0,16	4
Elemento da 90 cm h. 190 cm con ante legno <i>Unit 90 cm h. 190 cm with wooden doors</i> Élément de 90 cm h. 190 cm avec portes en bois	finitura fianchi <i>side panels finishing</i> finition joues	codici <i>code</i> codes	dati imballo - packing spec. <i>données d'emballage</i>		
			kg	m ³	n. pkg
	2 fianchi in melaminico <i>2 melaminic side panels</i> 2 joues en mélamine	54247	97	0,22	4
	2 fianchi texturizzati <i>2 textured side panels</i> 2 joues texturisé	54227	97	0,22	4
Top + zoccolo da 90 cm <i>Top + skirting 90 cm</i> Top + socle de 90 cm	codici <i>code</i> codes	54651	dati imballo - packing spec. <i>données d'emballage</i>		
			kg	m ³	n. pkg
			12	0,02	1
Top + zoccolo da 180 cm <i>Top + skirting 180 cm</i> Top + socle de 180 cm	codici <i>code</i> codes	54655	dati imballo - packing spec. <i>données d'emballage</i>		
			kg	m ³	n. pkg
			20	0,05	1
Top + zoccolo da 270 cm <i>Top + skirting 270 cm</i> Top + socle de 270 cm	codici <i>code</i> codes	54659	dati imballo - packing spec. <i>données d'emballage</i>		
			kg	m ³	n. pkg
			30	0,07	1

OPTIONALS PER LIBRERIA

ACCESSORIES FOR BOOKCASES

ACCESSOIRES POUR BIBLIOTHÈQUES

		codici code - codes	dati imballo - packing spec. données d'emballage		
			kg	m ³	n. pkg
	Ripiano supplementare da 90 cm <i>Supplementary shelf 90 cm</i> Etagère supplémentaire de 90 cm	54951	8	0,02	1
	Telaio portacartelle estraibile (prof. per cartelle sospese con interasse 33 cm) * <i>Frame for file</i> (depth for folders size 33 cm) * dossier suspendus (profondeur pour dossiers 33 cm) *	54952	7	0,04	1
	Elementi larg. 90 cm con 2 ante legno con frigobar interno - capacità 40 litri + cassetto portabottiglie <i>Elements width 90 cm with</i> <i>2 wooden doors with inside fridge bar</i> <i>- capacity 40 l. + inside bottles holder</i> Éléments largeur 90 cm avec 2 portes en bois avec frigo bar intérieur - capacité 40 litres + caisson porte-bouteilles	54927	55	0,31	1
	Kit frigobar interno - capacità 40 litri + cassetto portabottiglie per elementi da 90 cm <i>Inside fridge bar kit - capacity 40 l.</i> <i>+ inside bottles holder</i> <i>for elements 90 cm</i> Kit frigo bar intérieur - capacité 40 litres + caisson porte-bouteilles pour éléments de 90 cm	54954	34	0,18	2
	Conf. N. 3 Serratura per ante legno h. 76 <i>Lock for wooden doors h. 76 cm</i> Serrure pour portes en bois H. 76	54955	0,10	0,01	1
	Conf. N. 15 Serratura per ante legno h. 152 <i>Lock for wooden doors h. 152 cm</i> Serrure pour portes en bois H. 152	54956	0,10	0,01	1
	Conf. N. 16 Serratura per ante legno h. 190 <i>Lock for wooden doors h. 190 cm</i> Serrure pour portes en bois H. 190	54958	0,10	0,01	1
	Appendiabiti interno (solo per librerie h. 157 e 195) <i>Inside clothes-holder</i> <i>(only for bookcases h. 157 and 195)</i> Portemanteau intérieur (uniquement pour bibliothèques H. 157 et 195)	54999	0,20	0,02	1

* Per cartelle sospese con interasse 39 cm sono fornite 2 aste reggicartelle per l'alloggiamento in direzione del frontale

* For folders size 39 cm are supplied 2 metal support bars for placing folders towards the frontal

* Pour dossiers de 39 cm sont fournies 2 barres de portée supplémentaires pour les placer en direction du frontal

COMPOSIZIONI

COMPOSITIONS
COMPOSITIONS

Nelle pagine di questa sezione del listino sono riportate le quotazioni delle composizioni inserite a catalogo alle quali ne sono state aggiunte alcune di più contenute dimensioni.

L'obiettivo di queste pagine è dare un prezzo alle composizioni, ma anche facilitare la comprensione su l'utilizzo pratico dei vari componenti del Sistema Reception. Inoltre, osservando con attenzione le tabelle, è possibile anche individuare la corretta compilazione dell'ordine.

L'ufficio commerciale e l'ufficio tecnico Abbondinterni sono comunque a disposizione per eventuali chiarimenti.

On pages of this section of the price list you can find the quotations of the compositions in the catalogue, together with some other ones of smaller sizes.

The aim of these pages is not only to quote the compositions but also to help to better understand the practical use of the several components of the Reception System. Moreover, by looking carefully through the tables, it is also possible to understand how you should fill in correct order.

However, the commercial and the technical departments offices Abbondinterni are at disposal for any query.

Cette section de la liste des prix contient les cotations des compositions appartenant au catalogue et d'autres ajoutées de plus petites dimensions.

Ces pages visent non seulement à donner un prix aux compositions, mais aussi à faire mieux comprendre l'emploi pratique de différents composants du Système Réception. En faisant attention aux tableaux, il sera également possible de comprendre la correcte formulation d'un bon de commande.

Le département commercial et le département technique Abbondinterni restent toujours à disposition pour tout autre question.

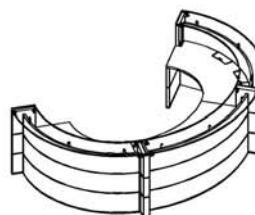
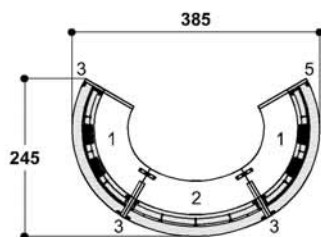
Welcome

S I S T E M A R E C E P T I O N

ESEMPI DI COMPOSIZIONI

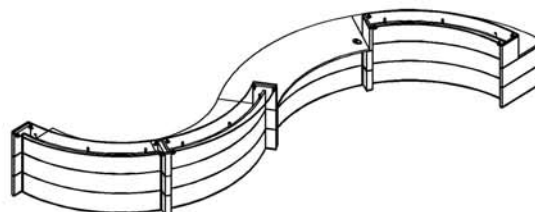
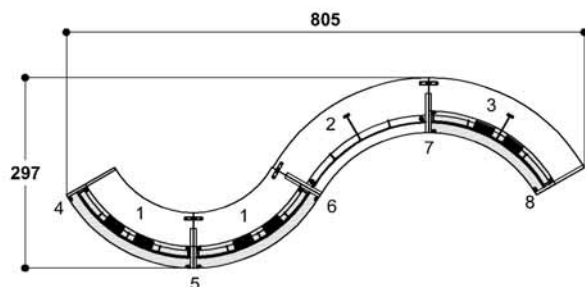
COMPOSITION EXAMPLES
EXAMPLES DE COMPOSITIONS

Composizione n. 1 - pag. 10/11 del catalogo
Catalogue composition n. 1 - pag. 10/11
Composition N. 1 - pages 10/11 du catalogue



Descrizione Description Description	codici code codes	q.tà q.ty
1 - moduli reception ad arco r. 140 ang. 90° convessi - elettrificati - prof. 86 cm	57204 WE-WE	2
2 - modulo reception ad arco r. 211 ang. 60° convesso - non elettrificato - prof. 86 cm	57201 WE-WE	1
3 - fianco laterale dx da 86 cm per moduli reception	56000 WE	1
4 - fianchi centrali da 61,5 cm per moduli reception	56102 WE	2
5 - fianco laterale sx da 86 cm per moduli reception	56001 WE	1

Composizione n. 2 - pag. 12/13 del catalogo

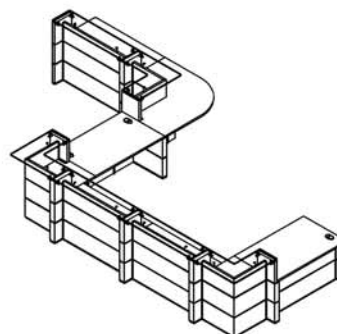
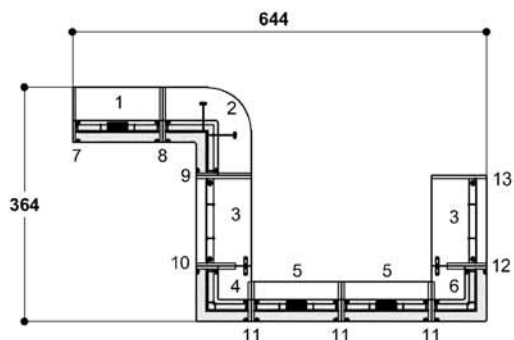


Descrizione Description Description	codici code codes	q.tà q.ty
1 - moduli reception ad arco r. 211 ang. 60° convessi - elettrificati - prof. 86 cm	57200 CI-CI	2
2 - modulo scrivania ad arco r. 211 ang. 60° concavo	50921 CI-CI	1
3 - modulo reception ad arco r. 211 ang. 60° concavo - elettrificato - prof. 86 cm	57220 CI-CI	1
4 - fianco laterale dx da 86 cm per moduli reception	56000 CI	1
5 - fianco centrale da 61,5 cm per moduli reception	56102 CI	1
6 - fianco centrale sx da 61,5 cm per cambio d'altezza	56121 CI	1
7 - fianco centrale dx da 61,5 cm per cambio d'altezza	56120 CI	1
8 - fianco laterale sx da 86 cm per moduli reception	56001 CI	1

ESEMPI DI COMPOSIZIONI

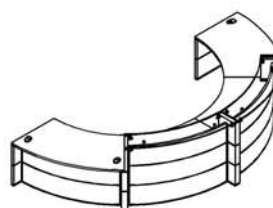
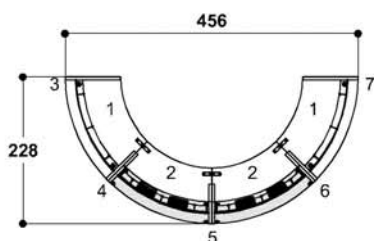
COMPOSITION EXAMPLES
EXAMPLES DE COMPOSITIONS

Composizione n. 3 - pag. 4/5 del catalogo



Descrizione Description Description	codici code codes	q.tà q. ty
1 - modulo reception rettangolare da 140 cm - elettrificato - prof. 86 cm	57244 RO-RO	1
2 - modulo reception angolare a 270° - non elettrificato - prof. 86 cm	57261 RO-RO	1
3 - moduli scrivania rettangolari da 140 cm	50945 RO-RO	2
4 - modulo reception angolare a 90° sx - non elettrificato	57265 RO-RO	1
5 - moduli reception rettangolari da 140 cm - elettrificati - prof. 61,5 cm	58244 RO-RO	2
6 - modulo reception angolare da 90° dx - non elettrificato	57264 RO-RO	1
7 - fianco laterale dx da 86 cm per moduli reception	56000 RO	1
8 - fianco centrale da 86 cm per moduli reception	56002 RO	1
9 - fianco centrale sx da 86 cm per cambio d'altezza	56021 RO	1
10 - fianco centrale dx da 61,5 cm per cambio d'altezza	56120 RO	1
11 - fianchi centrali dx da 61,5 cm per moduli reception	56102 RO	3
12 - fianco centrale sx da 61,5 cm per cambio d'altezza	56121 RO	1
13 - fianco laterale sx da 86 cm per moduli scrivania	56011 RO	1

Composizione n. 4 - pag. 6/7 del catalogo

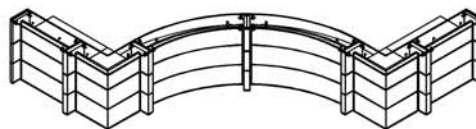
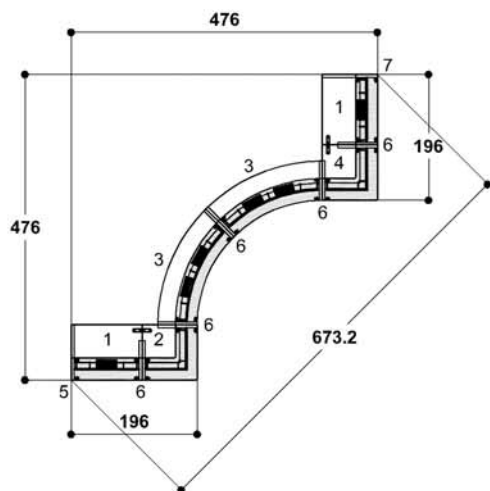


Descrizione Description Description	codici code codes	q.tà q. ty
1 - moduli scrivania ad arco r. 211 ang. 45° convessi	50903 WE-TS	2
2 - moduli reception ad arco r. 211 ang. 45° convessi - elettrificati - prof. 86 cm	57202 WE-TS	2
3 - fianco laterale dx da 86 cm per moduli scrivania	56010 WE	1
4 - fianco centrale dx da 61,5 cm per cambio d'altezza	56120 WE	1
5 - fianco centrale da 61,5 cm per moduli reception	56102 WE	1
6 - fianco centrale sx da 61,5 cm per cambio d'altezza	56121 WE	1
7 - fianco laterale sx da 86 cm per moduli scrivania	56011 WE	1

ESEMPI DI COMPOSIZIONI

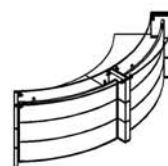
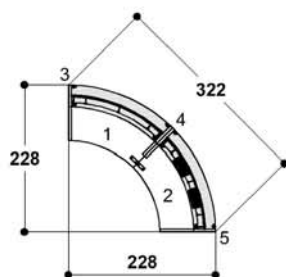
COMPOSITION EXAMPLES
EXAMPLES DE COMPOSITIONS

Composizione n. 5 - pag. 2/3 del catalogo



Descrizione Description Description	codici code codes	q.tà q.ty
1 - moduli reception rettangolari da 110 cm - elettrificati - prof. 86 cm	57246 AV-WE	2
2 - modulo reception angolare a 90° sx - non elettrificato - prof. 86 cm	57265 AV-WE	1
3 - moduli reception ad arco r. 211 ang. 45° concavi - elettrificati - prof. 61,5 cm	58222 AV-WE	2
4 - modulo reception angolare a 90° dx - non elettrificato	57264 AV-WE	1
5 - fianco laterale dx da 86 cm per moduli reception	56000 AV	1
6 - fianchi centrali da 61,5 cm per moduli reception	56102 AV	5
7 - fianco laterale sx da 86 cm per moduli reception	56001 AV	1

Composizione n. 6 - pag. 19 del catalogo

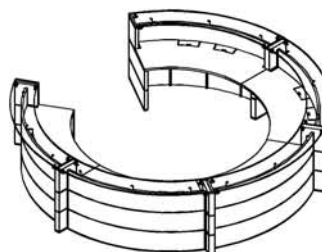
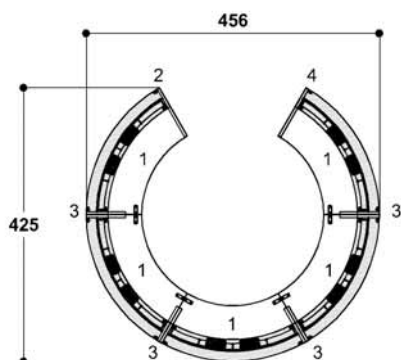


Descrizione Description Description	codici code codes	q.tà q.ty
1 - modulo reception ad arco r. 211 ang. 45° convesso - non elettrificato - prof. 86 cm	57203 BL-CI	1
2 - modulo reception ad arco r. 211 ang. 45° convesso - elettrificato - prof. 86 cm	57202 BL-CI	1
3 - fianco laterale sx da 86 cm per moduli reception	56001 BL	1
4 - fianco centrale da 61,5 cm per moduli reception	56102 BL	1
5 - fianco laterale dx da 86 cm per moduli reception	56000 BL	1

ESEMPI DI COMPOSIZIONI

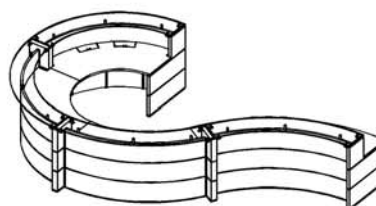
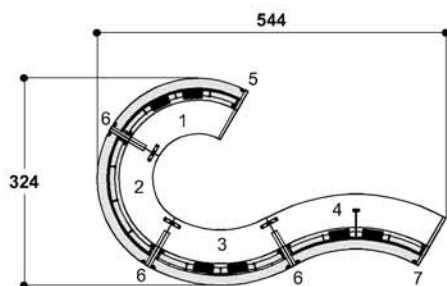
COMPOSITION EXAMPLES
EXAMPLES DE COMPOSITIONS

Composizione n. 7 - pag. 14/15 del catalogo



Descrizione Description Description	codici code codes	q.tà q.ty
1 - moduli reception ad arco r. 211 ang. 60° convessi - elettrificati - prof. 86 cm	57200 AN-TS	5
2 - fianco laterale dx da 86 cm per moduli reception	56000 AN	1
3 - fianchi centrali da 61,5 cm per moduli reception	56102 AN	4
4 - fianco laterale sx da 86 cm per moduli reception	56001 AN	1

Composizione n. 8 - pag. 8/9 del catalogo

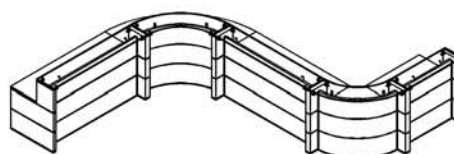
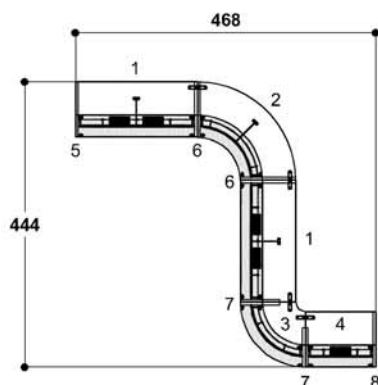


Descrizione Description Description	codici code codes	q.tà q.ty
1 - modulo reception ad arco r. 140 ang. 90° convesso - elettrificato - prof. 86 cm	57204 CI-CI	1
2 - modulo reception ad arco r. 140 ang. 90° convesso - non elettrificato - prof. 86 cm	57205 CI-CI	1
3 - modulo reception ad arco r. 211 ang. 60° convesso - elettrificato - prof. 86 cm	57200 CI-CI	1
4 - modulo reception ad arco r. 211 ang. 60° concavo - elettrificato - prof. 86 cm	57220 CI-CI	1
5 - fianco laterale dx da 86 cm per moduli reception	56000 CI	1
6 - fianchi centrali da 61,5 cm per moduli reception	56102 CI	3
7 - fianco laterale sx da 86 cm per moduli reception	56001 CI	1

ESEMPI DI COMPOSIZIONI

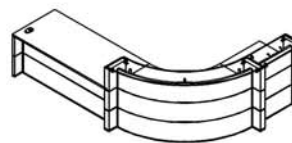
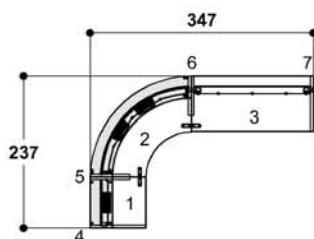
COMPOSITION EXAMPLES
EXAMPLES DE COMPOSITIONS

Composizione n. 9 - pag. 16/17 del catalogo



Descrizione Description Description	codici code codes	q.tà q.ty
1 - moduli reception rettangolari da 190 cm - elettrificati - prof. 86 cm	57242 MA-RO	2
2 - modulo reception ad arco r. 84 ang. 90° concavo - non elettrificato - prof. 86 cm	57229 MA-RO	1
3 - modulo reception ad arco r. 84 ang. 90° convesso - non elettrificato - prof. 86 cm	57209 MA-RO	1
4 - modulo reception rettangolare da 110 cm - elettrificato - prof. 86 cm	57246 MA-RO	1
5 - fianco laterale dx da 86 cm per moduli reception	56000 MA	1
6 - fianco centrale da 86 cm per moduli reception	56002 MA	2
7 - fianco centrale da 61,5 cm per moduli reception	56102 MA	2
8 - fianco laterale sx da 86 cm per moduli reception	56001 MA	1

Composizione n. 10 - non a catalogo

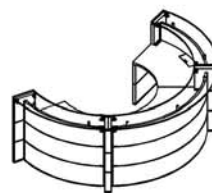
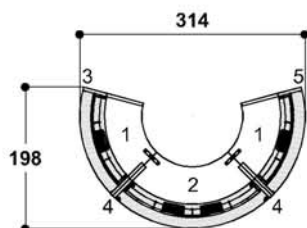


Descrizione Description Description	codici code codes	q.tà q.ty
1 - modulo reception rettangolare da 80 cm - prof. 86 cm	57248 RO-RO	1
2 - modulo reception ad arco r. 140 ang. 90° convesso - elettrificato - prof. 86 cm	57204 RO-RO	1
3 - modulo scrivania rettangolare da 190 cm	50943 RO-RO	1
4 - fianco laterale sx da 86 cm per moduli reception	56001 RO	1
5 - fianco centrale da 61,5 cm per moduli reception	56102 RO	1
6 - fianco centrale dx da 61,5 cm per cambio d'altezza	56120 RO	1
7 - fianco laterale dx da 86 cm per moduli scrivania	56010 RO	1

ESEMPI DI COMPOSIZIONI

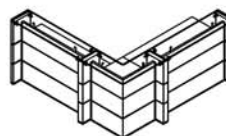
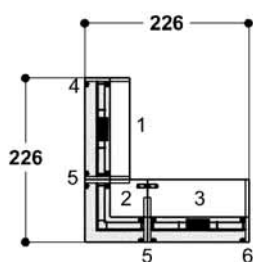
COMPOSITION EXAMPLES
EXAMPLES DE COMPOSITIONS

Composizione n. 11 - pag. 18 del catalogo



Descrizione Description Description	codici code codes	q.tà q.ty
1 - moduli reception ad arco r. 140 ang. 60° convessi - elettrificati - prof. 86 cm	57206 RO-RO	2
2 - modulo reception ad arco r. 140 ang. 90° convesso - elettrificato - prof. 86 cm	57204 RO-RO	1
3 - fianco laterale dx da 86 cm per moduli reception	56000 RO	1
4 - fianchi centrali da 61,5 cm per moduli reception	56102 RO	2
5 - fianco laterale sx da 86 cm per moduli reception	56001 RO	1

Composizione n. 12 - non a catalogo

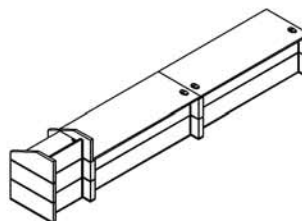
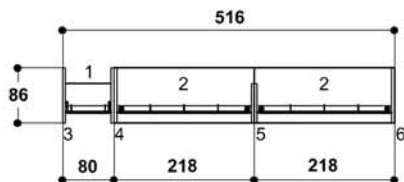


Descrizione Description Description	codici code codes	q.tà q.ty
1 - modulo reception rettangolare da 140 cm - elettrificato - prof. 61,5 cm	58244 RO-RO	1
2 - modulo reception angolare a 90° dx - non elettrificato	57264 RO-RO	1
3 - modulo reception rettangolare da 140 cm - elettrificato - prof. 86 cm	57244 RO-RO	1
4 - fianco laterale dx da 61,5 cm per moduli reception	56100 RO	1
5 - fianchi centrali da 61,5 cm per moduli reception	56102 RO	2
6 - fianco laterale sx da 86 cm per moduli reception	56001 RO	1

ESEMPI DI COMPOSIZIONI

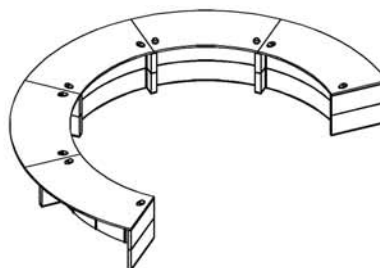
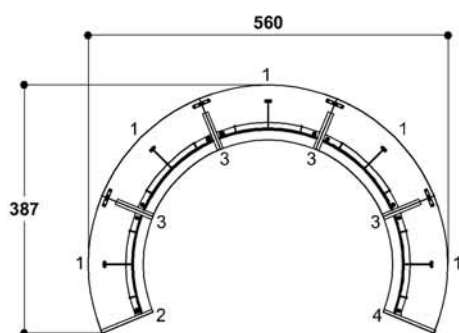
COMPOSITION EXAMPLES
EXAMPLES DE COMPOSITIONS

Composizione n. 13 - pag. 24/25 del catalogo



Descrizione Description Description	codici code codes	q.tà q.ty
1 - modulo leggio da 80 cm	50951 RO-TS	1
2 - moduli scrivania rettangolari da 218 cm	50941 RO-TS	2
3 - fianco laterale dx da 86 cm per modulo leggio	56030 RO	1
4 - fianco centrale sx da 86 cm per cambio d'altezza (unione modulo leggio/scrivania)	56041 RO	1
5 - fianco centrale da 61,5 cm per moduli scrivania	56112 RO	1
6 - fianco laterale sx da 86 cm per moduli scrivania	56011 RO	1

Composizione n. 14 - pag. 22/23 del catalogo



Descrizione Description Description	codici code codes	q.tà q.ty
1 - moduli scrivania ad arco r. 211 ang. 45° concavi	50923 CI-TS	5
2 - fianco laterale dx da 86 cm per moduli scrivania	56010 CI	1
3 - fianchi centrali da 61,5 cm per moduli scrivania	56112 CI	4
4 - fianco laterale sx da 86 cm per moduli scrivania	56011 CI	1

