

Italia





Italia

L'Italia è l'unico luogo al mondo dove è nata prima la cultura, il gusto per il bello e poi la nazione. Abbiamo ambientato "la nostra Italia" nel Consiglio Nazionale delle Ricerche - Istituto di Scienze Marine ISMAR - all'Arsenale di Venezia, una delle eccellenze italiane.

Italy is the only place on earth where its culture and taste for beauty were born before the nation.

We set "our Italia" at the National Research Council - Institute of Marine Sciences ISMAR Arsenal in Venice, one of the Italian excellences.

L'Italie est le seul lieu dans le monde où avant est né la culture, le goût pour la beauté et après la nation. Nous avons mis "notre Italia" dans le Conseil national de recherches - Institut des sciences de la mer ISMAR chez l'Arsenale Venise, l'une des excellences italiennes.



TECNOLOGIA E STORIA SI FONDONO ASSIEME

TECHNOLOGY AND HISTORY

MERGE TOGETHER

LA TECHNOLOGIE ET

L'HISTOIRE SE MÊLANT



tecnologia

Italia ha una struttura metallica a vista cromata e verniciata bianca o nera, inserita a supporto estetico di una scocca in schiumato a freddo in differenti densità. Il design e la tecnologia sono completamente innovativi.

Italia has an exposed metal structure chromed or painted white or black, inserted as an aesthetic support of the shell in cold foam with different densities. The design and technology are completely innovative.

Italia a une structure métallique à vue chromée et peinte en blanc ou en noir, insérée dans un support esthétique avec une coque moussée à froid avec différentes densités. Le design et la technologie sont complètement innovantes.

technology
technologie



Italia a 360°

Italia 360°
Italia à 360°



sorriso alla tecnica

a smile to technology
sourire à la technique



**ITALIA CON MECCANICA
AUTOPESANTE**
**ITALIA WITH WEIGHT-SENSITIVE
MECHANISM**
**MÉCANISME AVEC
CAPTEUR DE POIDS**



Italia bi-color



le basi

the bases
les piétements

Le basi in alluminio pressofuso possono essere girevoli a cinque e a quattro razze o fisse. Sono disponibili nella finitura lucida o verniciata gofrata bianco o nero. La base a 4 razze nella versione fissa su piedini può essere abbinata al poggiatesta, per un completo confort e relax.

The bases of die-cast aluminum can be swivel with 5 or 4-spoke or fixed. They are available in polished or white or black painted. The 4-star base in the fixed version on glides can be combined with the footrest, for complete comfort and relax.

Les bases en aluminium moulé peuvent être pivotantes, à cinq et quatre branches ou fixe. Elles sont disponibles en poli ou avec gaufrée en blanc ou noir. La base 4 branches dans la version fixe sur pieds peut être combiné avec le repose-pieds, pour un complet confort et détente.



cromatismi

chromaticism
couleurs



Italia è disponibile nella versione alta o bassa con struttura cromata, verniciata goffrata nero o bianco.

Basi, colonne e ruote possono essere abbinata al colore della struttura. I piedini per la versione con base a 4 razze possono essere cromati, bianchi o nero.

Pelli e tessuti disponibili in molteplici colori nella vasta collezione Luxy danno la possibilità di personalizzare Italia, per un prodotto unico e di alto design.

Italia is available in the high or low version with chrome frame or black or white painted.

Bases , columns and castors can be matched to the color of the structure . The glides for the version with 4-star base can be chromed, white or black .

Leather and fabrics are available in a variety of colors of the vast Luxy collection and give the possibility to customize the chair Italia , for a unique and high designed product.

Italie est disponible en version haute ou visiteur avec cadre chromé, avec peinture gaufrée en blanc ou noir.

Les bases, les colonnes et les roulettes peuvent être combinées à la couleur de la structure. Les patins pour la version avec base 4 branches peuvent être chromé, blanc ou noir.

Les cuir et les tissus, disponibles dans une variété de couleurs dans la vaste collection Luxy, offrent la possibilité de personnaliser l'Italia, pour un produit unique et de haute design.



visitor chair



office & more



Italia nella versione alta con due sedute visitatore su base con piedini. Italia può essere abbinata anche a Meraviglia, nell'esempio con basi cromate su ruote.

Italia executive model with two visitor chairs with feet base.
Italia can also be combined with Meraviglia, as per photos with chromed bases on castors.

Italia version directionnel ensemble à deux sièges visiteurs avec piètement. Italia peut également être combiné avec Meraviglia, dans l'exemple avec bases chromées sur roulettes.



meeting



ERGONOMIA E RAPPRESENTANZA

ERGONOMICS AND REPRESENTATION
L'ERGONOMIE ET LA REPRÉSENTATION



tecniche sartoriali

tailoring techniques
techniques sur mesure



Luxy è collocata nel maggior distretto europeo della lavorazione della pelle, ove esiste un know-how partito nella notte dei tempi da artigiani e sarti che lavoravano questi materiali con maestria unica, precisione e gusto tramandati di generazione in generazione. Luxy seleziona e lavora internamente pelle e tessuti con un team di sarti cresciuti in azienda e nel distretto e che tramandano la loro maestria da oltre 40 anni. E' impossibile descrivere nei particolari la "superiorità dei polpastrelli" dei nostri sarti e per questo motivo vi invitiamo a visitare la sartoria in Luxy.

Luxy is located in the major European district of leather processing, where there is a know-how that has its origins in ancient times by craftsmen and tailors who worked these materials with unique craftsmanship, precision and style handed down from generation to generation. Luxy selects and works internally leather and fabrics with a team of tailors grown in the company and in the district and who hand down their craftsmanship for over 40 years. It is not possible to describe in detail the "superiority of the fingertips" of our tailors and for this reason we invite you to visit Luxy tailor's.

Luxy est situé dans le district européen du cuir, où il y a un know-how très ancien que fait partie de tradition des artisans et des tailleurs qui travaillent ces matières avec une maîtrise unique, avec précision et style transmis de génération en génération. Luxy sélectionne et travaille dans son immeuble le cuir et les tissus avec une équipe de tailleurs formés et entraînés dans notre entreprise et dans ce district et qui transmettent leur maîtrise depuis plus de 40 ans. Il est impossible de décrire en détail la «supériorité du bout des doigts» de nos tailleurs et pour cette raison, nous vous invitons à visiter les tailleurs de Luxy.



combinazioni

combinations
combinaisons



zoom tecnico

technical zoom
zoom technique



2



3



4



5

- 1 - Struttura a vista in tondino di acciaio ad alta resistenza inserita a spessore nella schiumatura a freddo con una nuova tecnologia. Lo schienale, precedentemente viene imbottito, quindi inserito nella struttura.
- 2 - Sedile e schienale sono imbottiti in poliuretano flessibile schiumato a freddo a densità variabili in materiale ignifugo.
- 3 - Lama di collegamento in acciaio sp. 8 mm.
- 4 - Traverso in tondino di acciaio ad alta resistenza fissato alla struttura.
- 5 - La struttura può essere cromata o verniciata con polvere poliestere gofrata colore bianco o nero.

- 1 - Exposed structure of high resistant steel rod inserted with a new technology in the cold foamed padding. The back is padded and then inserted into the structure.
- 2 - The seat and back are padded with flexible cold-foamed polyurethane with variable density in fireproof material.
- 3 - Connection steel blade thickness 8 mm
- 4 - Cross-bar of high resistant steel rod fixed to the structure.
- 5 - The structure can be chromed or painted with polyester embossed powder white or black.

- 1 - Structure à vue en tube rond de acier à haute résistance insérée dans la mousse à froid par une nouvelle technologie. Le dossier avant est rembourré pour être après inséré dans la structure.
- 2 - Assise et dossier sont rembourrés en polyuréthane flexible avec de la mousse à froid et densité variables ignifuge.
- 3 - Lama de connexion en acier épaisseur 8 mm.
- 4 - Tube rond plein de acier à haute résistance fixé à la structure.
- 5 - La structure peut être chromée ou peinte avec poudre polyester gaufrée de couleur blanc ou noir.



zoom tecnico

technical zoom
zoom technique



Meccanismo Synchron autopesante con antishock e traslatore

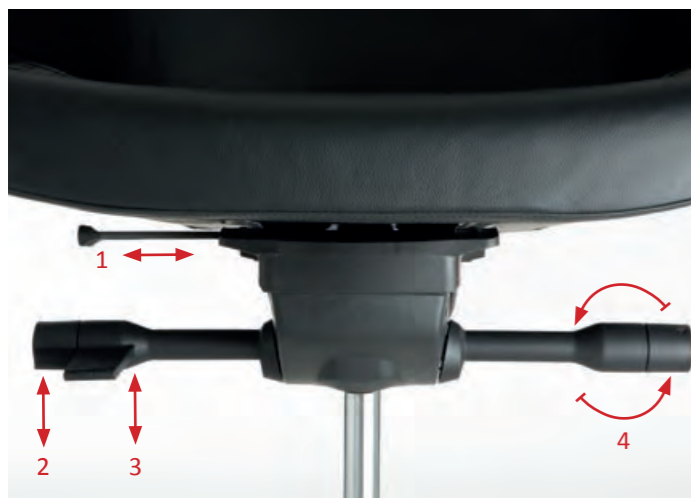
- 1 - Pulsante per blocco/sblocco oscillazione
- 2 - Leva per regolazione altezza sedia
- 3 - Pulsante per regolazione scorrimento sedile

Weight-sensitive synchronized Mechanism with anti-shock and sliding seat

- 1 - Tilting locking/unlocking button
- 2 - Lever for height adjustment
- 3 - Sliding seat button

Mécanique Synchron autorégulant du poids avec antichoc et translateur

- 1 - Bouton blocage/déblocage oscillation
- 2 - Levier régulation hauteur assise
- 3 - Bouton régulation translateur assise



Meccanismo Synchron con antishock e traslatore

- 1 - Pulsante per regolazione scorrimento sedile
- 2 - Manopola per regolazione intensità oscillazione schienale
- 3 - Leva per regolazione altezza sedia
- 4 - Volantino per blocco/sblocco dell'oscillazione dello schienale

Synchronized Mechanism with anti-shock and sliding seat

- 1 - Sliding seat button
- 2 - Knob for backrest tilting
- 3 - Lever for height adjustment
- 4 - Backrest tilting locking/unlocking knob

Mécanique Synchron avec antichoc et translateur

- 1 - Bouton régulation translateur assise
- 2 - Manette régulation intensité oscillation dossier
- 3 - Levier régulation hauteur assise
- 4 - Manette blocage/déblocage oscillation dossier

Per entrambi i meccanismi il traslatore del sedile ha una corsa di 60 mm e bloccaggio in 5 posizioni tramite pulsante.

For both mechanisms the sliding seat has a stroke of 60 mm and lock in 5 different positions by pushing the button.

Pour chaque mécanismes le translateur assise a une course de 60 mm et blocage en 5 positions parmi un bouton.



Nella versione Synchron Autopesante il movimento di schienale e sedile è sincronizzato con 16° di oscillazione per lo schienale e 4° per il sedile. L'intensità dell'oscillazione viene regolata dall'utente in base al peso e tramite l'apposito pulsante che permette 3 diverse posizioni di blocco con dispositivo antishock.

Invece, nella versione Synchron i gradi di oscillazione cambiano in 20° per lo schienale e 8° per il sedile, sempre con movimento sincronizzato. L'intensità dell'oscillazione viene regolata dall'apposita manopola.

In the version with weight-sensitive mechanism backrest and seat are synchronized with 16° of inclination for the backrest and 4° for the seat. Tilting intensity is adjusted by the end user according to his weight by using the button that allows 3 different locking positions with anti-shock device.

In the version only with synchro the tilting inclination is 20° for the backrest and 8° for the seat, with synchronized movement. Tilting intensity is adjusted by using the provided button.

Pour la version synchrone autorégulant le mouvement du dossier/assise est synchronisé avec 16° d'oscillation pour le dossier et 4° pour l'assise. L'intensité de l'oscillation est réglée par le poids de l'utilisateur par le bouton spécifique que permet 3 positions de blocage avec dispositif antichoc.

Tandis que pour la version synchrone l'oscillation est de 20° pour le dossier et de 8° pour l'assise toujours avec mouvement synchronisé. L'intensité de l'oscillation est réglée par sa manette spécifique.



L'altezza della sedia si regola comodamente girando l'apposita leva sia per il meccanismo synchron che nella variante autopesante.

The seat height is adjusted by turning the provided lever for both mechanisms.

La hauteur de l'assise se règle facilement en tournant le levier concernant soit pour le mécanisme synchrone que pour la variante autorégulant.



credits



backstage

Design: Favaretto & Partners

Management
Air Design

Art direction and Concept
Ink Heart Studio

Testi
Air Design

Printing
Grafiche Antiga

Location:
Consiglio Nazionale delle Ricerche – Istituto di Scienze Marine ISMAR- ,
Arsenale di Venezia.

Printed in Italy: 09/2016

Ringraziamo tutto lo staff del Consiglio Nazionale delle Ricerche – Istituto di Scienze Marine ISMAR- all'Arsenale di Venezia, una delle eccellenze italiane nel mondo. La loro sede è nel recupero dell'antica fabbrica dell'Arsenale veneziano dove lo Studio Cecchetto & Associati ha creato un suggestivo accostamento fra materiali della tradizione, ereditati dalle murature e dalle coperture, con materiali moderni come acciaio e vetro che compongono i volumi dei nuovi involucri.

We thank all the staff of the National Research Council - Institute of Marine Sciences ISMAR Arsenal in Venice, one of Italian excellence in the world. Their headquarters is in the recovery of ancient Venetian Arsenal factory where the Study Cecchetto & Associates has created an impressive combination between traditional materials, inherited from the walls and the roofs, and modern materials such as steel and glass that make up the volumes of new enclosures.

Nous remercions l'équipe du Conseil national de recherches - Institut des sciences de la mer ISMAR chez l'Arsenale à Venise, l'une des excellences italiennes. Leur siège est chez la reprise de l'ancienne usine Arsenal de Venise où le « Studio Cecchetto & Associati » a créé une juxtaposition frappante de matériaux traditionnels, hérités des murs et des toits, avec des matériaux modernes tels que l'acier et le verre qui composent les volumes de nouveaux boîtiers.



Il nostro presente è il futuro dei nostri figli. Per questo Luxy è sensibile al rispetto dell'ambiente e sta attuando una serie di politiche volte alla tracciabilità e alla riciclabilità dei propri materiali.

Our present is the future of our children. For this reason Luxy is sensitive to the environment and is implementing a series of policies aimed to track and recycle the materials.



Usa il QR code con il tuo telefonino oppure invia un sms per scaricare il catalogo.

Use the QR code with your mobile phone or send a message to download the catalogue.



Tutte le sedute Luxy sono prodotte in Italia con i migliori materiali presenti sul mercato. Per questo sono garantite 5 anni.

All the Luxy chairs are manufactured with the best materials, for this reason the warranty is valid for a period of 5 years.



Modello ornamentale depositato e protetto
Industrial design registered and patented
Modèle industriel enregistré et breveté

I colori delle pelli e dei tessuti inseriti nella cartella colori Luxy sono indicativi ed approssimativi. La vera pelle ed il vero cuoio sono derivati naturali e pertanto differenze di grana, porosità o colore da una pelle all'altra sono garanzia della naturalità e dell'unicità dei prodotti acquistati e rappresentano quindi un valore aggiunto. Prodotti che, se realizzati con materiali di qualità Luxy, saranno inalterabili e duraturi nel tempo. Ci riserviamo il diritto di apportare modifiche tecniche alle nostre produzioni tali, comunque, che non alterino la funzionalità.

The colors of the leather and fabric present in our color-binder are to be considered indicative and approximative. The genuine leather and real leather are natural derivatives and therefore differences in grain, porosity or color compared to the skin are a further guarantee of the naturalness and uniqueness of the products purchased and thus represent an added value. Products made with Luxy quality materials will be unalterable and long-lasting. We reserve ourselves the right to make technical changes to our production keeping the use of the product itself.

Les couleurs des cuirs et des tissus indiquées dans le fichier des couleurs Luxy sont indicatives et approximatives. Le véritable cuir et la véritable peau sont des dérivés naturels et, par conséquent, les différences de grain, de porosité ou de couleur entre différents cuir ou peau sont la garantie de la naturalité et de l'unicité des produits achetés, et donc elles représentent une valeur ajoutée. Les produits que, si faits avec les matériaux de qualité de Luxy, peuvent garantir la invariabilité et longue durée de vie pendant le temps. Nous nous réservons le droit d'apporter toute modification technique sur notre production, quoi qu'il en soit, sans modifier le fonctionnement.



Paolo e Francesco Favaretto

Curiosità, rigore e passione per la ricerca caratterizzano da oltre 40 anni il lavoro dello Studio di disegno industriale e architettura d'interni fondato nel 1973 a Padova da Paolo Favaretto. Lo Studio, sin dagli anni '80, è stato fra i primi in Italia ad attivare rapporti di lavoro all'estero, collaborando con prestigiose aziende in Nord America, Europa ed Asia.

Curiosity, rigor and passion for research characterize the work of 'Favaretto & Partners' since more than 40 years, specialized in industrial and architectural design, founded in 1973 in Padua by Paolo Favaretto. The firm, since the 80's, was among the first in Italy to activate the working relationships abroad, collaborating with prestigious companies in North America, Europe and Asia.

Curiosité, rigueur et passion pour la recherche caractérisent depuis 40 ans le travail du bureau d'étude industriel et d'architecture d'intérieure fondé par Paolo Favaretto à Padoue en 1973. Le bureau, depuis les années 80, a été parmi les premiers en Italie à activer de relations de travail à l'étranger, en collaboration avec d'entreprises prestigieuses en Amérique du Nord, en Europe et en Asie.



LUXY®